

CR1201

Prozess- und Dialoggerät
PDM360 NG-12

12,1" Farb-Display,
Touchscreen

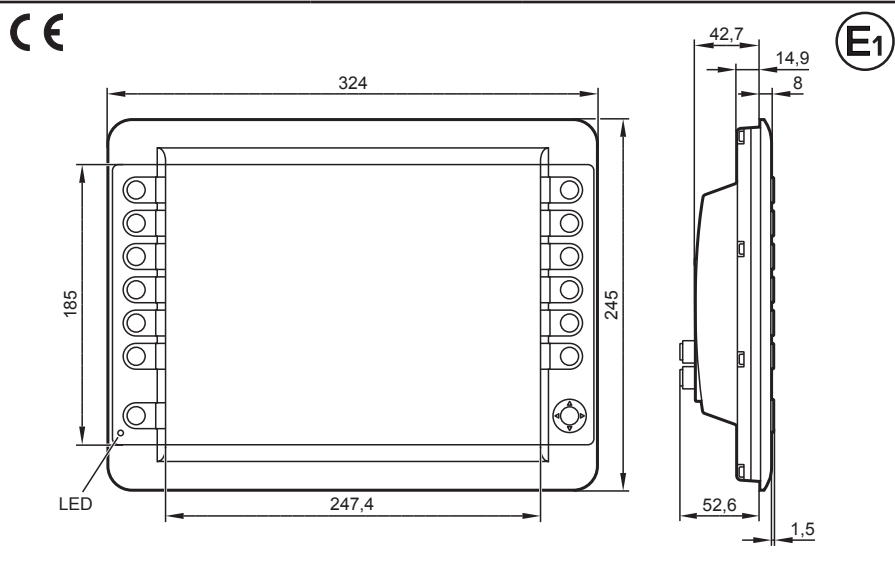
13 frei programmierbare
hinterleuchtete
Funktionstasten

Kreuzwippe mit Druckfunktion

Analog-Videoeingang

1 Ausgang / 1 Eingang

10...32 V DC



Technische Daten

Anzeige

Display

Format

Auflösung

Ausrichtung

Oberfläche

Farben

Hintergrundbeleuchtung

Helligkeit

Kontrastverhältnis

Zeichensätze

Touchscreen

Mechanische Daten

Montagevarianten

Abmessungen (B x H x T)

Ausschnitt für Einbaumontage (B x H)

Gehäusematerial

Tasten

Kreuzwippe

Hinterleuchtung Bedienelemente

Schutzart

Betriebstemperatur

Lagertemperatur

Gewicht

Programmierbares Grafikdisplay zur Steuerung, Parametrierung und Bedienung von mobilen Maschinen und Anlagen

TFT LCD Farb-Display

4:3, 245,8 x 184,3 mm, 12,1" diagonal

1024 x 768 Pixel

horizontal

Glas

262.144 (18 Bit)

LED (Lebensdauer ≥ 50.000 h)

≥ 500 cd/m², typisch 600 cd/m²
(einstellbar 10...100 %, Schrittweite 1 %)

$\geq 500:1$, typisch 700:1

frei ladbar und skalierbar
vorinstalliert: ifm ISO Fonts mit Kfz-spezifischen Symbolen, Arial, Courier

5-Draht, resistiv
Eingabemedium Finger

Einbaumontage (Schalttafeleinbau) mit Einbau-Set
Aufbaumontage mit RAM®-Mount-System
(Montagezubehör nicht im Lieferumfang enthalten)

324 x 245 x 62 mm

315 ± 1 x 235 ± 1 mm, Eckenradius R10 mm

Aludruckguss, pulverbeschichtet (RAL 9005)

13 Funktionstasten (Silikontastatur) mit taktile Rückmeldung
frei programmierbar (Softkey-Funktion)
Lebensdauer $\geq 1.000.000$ Betätigungen

Cursorfunktion (Auf, Ab, Links, Rechts) mit taktile Rückmeldung und mit
zentralem, mechanischem Drucktaster
Lebensdauer $\geq 1.000.000$ Betätigungen

LED (Helligkeit einstellbar 0...100%, einzeln ansteuerbar)

IP 67 (mit aufgeschraubten Steckverbindern und/oder Verschlusskappen)

-30...65° C

-30...80° C

ca. 2,8 kg



CR1201	Technische Daten
Elektrische Daten	
Betriebsspannung	10...32 V DC
Überspannungserkennung	bei $U_b > 32$ V
Überspannungsabschaltung	bei $U_b > 34$ V (Hysterese 1 V, d.h. Wiedereinschaltung bei $U_b < 33$ V)
Unterspannungserkennung	bei $U_b < 10$ V
Unterspannungsabschaltung	bei $U_b < 8$ V (Hysterese 1 V, d.h. Wiedereinschaltung bei $U_b > 9$ V)
Genauigkeit	3 % FS
Kurzschluss-/Verpolungsschutz	elektronisch
Stromaufnahme	ca. 750 mA (ohne externe Last bei 24 V DC)
Prozessor	MPC5121, 32 Bit, 400 MHz
Speicher (gesamt)	256 MByte RAM / 128 MByte Flash / 1 GByte interner Massenspeicher
Speicheraufteilung	siehe Systemhandbuch PDM360 NG-12 www.ifm.com → Datenblatt-Suche → CR1201 → weitere Informationen
Schnittstellen	
CAN 1...4	CAN Interface 2.0 A/B, ISO 11898 50 kBit/s...1 MBit/s CANopen, CiA DS 301 Version 4, CiA DS 401 Version 1.4 oder SAE J 1939 oder freies Protokoll (Raw CAN) Strombelastbarkeit $VBB_c \leq 400$ mA (abgesichert mit Multi Fuse)
Ethernet	Datenrate 10/100 Mbit/s
USB	2 x USB 2.0 Full Speed, Datenrate bis 12 Mbit/s USB Master-Betrieb (Service- und Wartungsanschluss für Tastatur, Maus. usw.) Ausgangsstrom je Schnittstelle ≤ 500 mA
Analog-Videoeingang	2 FBAS-Eingänge, 1 Vss, 75 Ohm (Eingänge umschaltbar) unterstützte Videonormen: PAL und NTSC Kabellänge: ≤ 30 m
Eingang	konfigurierbar digital für positive/negative Gebersignale analog 0...10, 0...32 V, 0...20 mA, ratiometrisch
Ausgang	digital, plusschaltend (High-Side), Versorgung über Klemme 30
Kennwerte des Eingangs	
	Auflösung 8 Bit
	Genauigkeit ± 3 % FS
Stromeingang 0...20 mA	Eingangswiderstand 390 Ω
	Eingangsfrequenz 10 Hz
Spannungseingang 0...10 V	Eingangswiderstand 65,6 k Ω
	Eingangsfrequenz 10 Hz
Spannungseingang 0...32 V	Eingangswiderstand 50,7 k Ω
	Eingangsfrequenz 10 Hz
Spannungseingang ratiometrisch	Eingangswiderstand 50,7 k Ω
	Eingangsfrequenz 10 Hz
Digitaleingang	Eingangswiderstand 3,2 k Ω
	Eingangsfrequenz 10 Hz
	Einschaltpegel $> 0,7 U_b$
	Ausschaltpegel $< 0,3 U_b$
Kennwerte des Ausgangs	
	Schaltspannung 10...32 V DC
	Schaltstrom ≤ 1 A
	Freilaufdioden integriert



CR1201	Technische Daten																														
Software/Programmierung																															
Betriebssystem	Embedded Linux 2.6																														
Programmiersystem	CODESYS Version 2.3 oder ab CODESYS V3.5 SP8 (IEC 61131-3)																														
Grafische Funktionen	durch integrierte Target-Visualisierung																														
Sonstige Ausstattung																															
Akustischer Signalausgang	integrierter Buzzer, Tondauer/-höhe programmierbar																														
Temperaturüberwachung	2 integrierte Fühler zur Messung der Gehäuseinnentemperatur																														
Helligkeitsanpassung	Lichtsensor in Gerätefrontseite zur Helligkeitsanpassung des Displays und der Bedienelemente																														
Uhr / Batterie	Echtzeituhr (RTC), Batterie gepuffert / CR2032 (3 V, 230 mAh)																														
Status-LED	RGB-LED, Farben und Zustände mittels Applikationssoftware programmierbar																														
Betriebszustände (Voreinstellung)	<table border="1"> <thead> <tr> <th style="background-color: black; color: white;">Farbe</th> <th style="background-color: black; color: white;">Zustand</th> <th style="background-color: black; color: white;">Beschreibung</th> </tr> </thead> <tbody> <tr> <td>–</td> <td>konstant aus</td> <td>keine Betriebsspannung</td> </tr> <tr> <td rowspan="3">Grün</td> <td>5 Hz</td> <td>Boot-Vorgang Applikation</td> </tr> <tr> <td>2 Hz</td> <td>Applikation läuft (RUN) oder Setup läuft</td> </tr> <tr> <td>konstant ein</td> <td>Applikation angehalten (STOP) oder kein Projekt vorhanden</td> </tr> <tr> <td rowspan="2">Rot</td> <td>2 Hz</td> <td>Applikation läuft mit Fehler (RUN mit Fehler)</td> </tr> <tr> <td>konstant ein</td> <td>System-Fehler (Fatal Error), Gerät ist in Reset (z.B. interner Spannungsfehler)</td> </tr> <tr> <td>Rot/Orange</td> <td>2 Hz Farbwechsel</td> <td>Über-/Untertemperatur, Gerät ist in Reset bis Temperatur im Normalbereich</td> </tr> <tr> <td rowspan="3">Orange</td> <td>5 Hz</td> <td>Boot-Vorgang System-Recovery/-Update</td> </tr> <tr> <td>2 Hz</td> <td>System-Recovery/-Update läuft</td> </tr> <tr> <td>kurzzeitig ein</td> <td>System-Reset</td> </tr> </tbody> </table>			Farbe	Zustand	Beschreibung	–	konstant aus	keine Betriebsspannung	Grün	5 Hz	Boot-Vorgang Applikation	2 Hz	Applikation läuft (RUN) oder Setup läuft	konstant ein	Applikation angehalten (STOP) oder kein Projekt vorhanden	Rot	2 Hz	Applikation läuft mit Fehler (RUN mit Fehler)	konstant ein	System-Fehler (Fatal Error), Gerät ist in Reset (z.B. interner Spannungsfehler)	Rot/Orange	2 Hz Farbwechsel	Über-/Untertemperatur, Gerät ist in Reset bis Temperatur im Normalbereich	Orange	5 Hz	Boot-Vorgang System-Recovery/-Update	2 Hz	System-Recovery/-Update läuft	kurzzeitig ein	System-Reset
Farbe	Zustand	Beschreibung																													
–	konstant aus	keine Betriebsspannung																													
Grün	5 Hz	Boot-Vorgang Applikation																													
	2 Hz	Applikation läuft (RUN) oder Setup läuft																													
	konstant ein	Applikation angehalten (STOP) oder kein Projekt vorhanden																													
Rot	2 Hz	Applikation läuft mit Fehler (RUN mit Fehler)																													
	konstant ein	System-Fehler (Fatal Error), Gerät ist in Reset (z.B. interner Spannungsfehler)																													
Rot/Orange	2 Hz Farbwechsel	Über-/Untertemperatur, Gerät ist in Reset bis Temperatur im Normalbereich																													
Orange	5 Hz	Boot-Vorgang System-Recovery/-Update																													
	2 Hz	System-Recovery/-Update läuft																													
	kurzzeitig ein	System-Reset																													

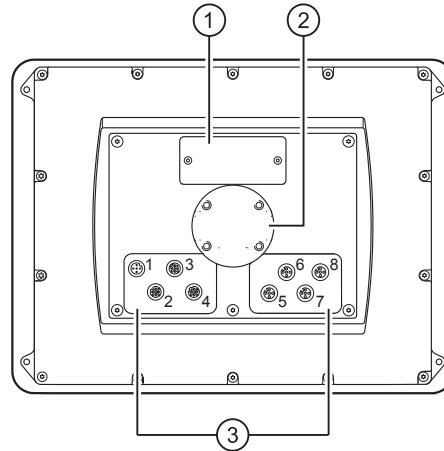


CR1201	Technische Daten	
Prüfnormen und Bestimmungen		
CE-Zeichen	EN 61000-6-2	Elektromagnetische Verträglichkeit (EMV) Störfestigkeit
	EN 61000-6-4	Elektromagnetische Verträglichkeit (EMV) Störaussendung
E1-Zeichen	UN/ECE-R10	Störaussendung Störfestigkeit mit 100 V/m Analog-Videoeingang 30 V/m
Elektrische Prüfungen	ISO 7637-2	Impuls 1, Schärfegrad: IV; Funktionszustand C Impuls 2a, Schärfegrad: IV; Funktionszustand A Impuls 2b, Schärfegrad: IV; Funktionszustand C Impuls 3a, Schärfegrad: IV; Funktionszustand A Impuls 3b, Schärfegrad: IV; Funktionszustand A Impuls 4, Schärfegrad: IV; Funktionszustand A Impuls 5, Schärfegrad: III; Funktionszustand C Angaben gelten für 24V System
Klimatische Prüfungen	EN 60068-2-30	Feuchte Wärme zyklisch obere Temperatur 55°C, Anzahl Zyklen: 6
	EN 60068-2-78	Feuchte Wärme konstant Prüftemperatur 40°C / 93% RH, Prüfdauer: 21 Tage
	EN 60068-2-52	Salznebel Sprühtest Schärfegrad 3 (Kraftfahrzeug)
Mechanische Prüfungen	ISO 16750-3	Test VII; Vibration, random Anbauort Karosserie
	EN 60068-2-6	Vibration, sinus 10...500 Hz; 0,72 mm/10 g; 10 Zyklen/Achse
	ISO 16750-3	Dauerschocken 30 g/6 ms; 24.000 Schocks

CR1201

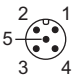
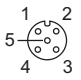
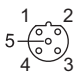
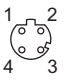
Geräte-Rückansicht

Technische Daten



- 1: Servicedeckel für USB-Anschluss, Batterie und Watchdog-Reset
- 2: Aufnahme für RAM®-Mount-System
- 3: M12-Steckverbinder (Abb. zeigt Maximalbestückung)

M12-Steckverbinder

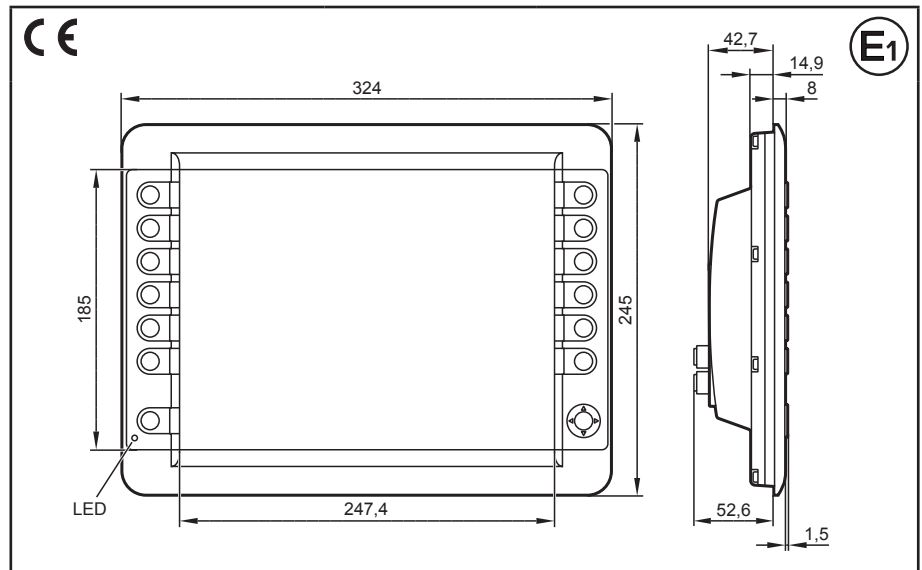
1	2, 5, 6, 7, 8	3	4
Stecker A-codiert, 5-polig	Buchse A-codiert, 5-polig	Buchse B-codiert, 5-polig	Buchse D-codiert, 4-polig
			

Anschlussbelegung

<p>(1) Versorgung, Ein-/Ausgang</p> <table border="1"> <tr><td>1</td><td>10...32 V DC (Kl. 30) (IN)</td></tr> <tr><td>2</td><td>IN</td></tr> <tr><td>3</td><td>GND (Kl. 31) (IN)</td></tr> <tr><td>4</td><td>OUT</td></tr> <tr><td>5</td><td>10...32 V DC (Kl. 15) (IN)</td></tr> </table>	1	10...32 V DC (Kl. 30) (IN)	2	IN	3	GND (Kl. 31) (IN)	4	OUT	5	10...32 V DC (Kl. 15) (IN)	<p>(2) CAN1</p> <table border="1"> <tr><td>1</td><td>Shield</td></tr> <tr><td>2</td><td>VBB_c (OUT)</td></tr> <tr><td>3</td><td>CAN1_GND (OUT)</td></tr> <tr><td>4</td><td>CAN1_H</td></tr> <tr><td>5</td><td>CAN1_L</td></tr> </table>	1	Shield	2	VBB _c (OUT)	3	CAN1_GND (OUT)	4	CAN1_H	5	CAN1_L
1	10...32 V DC (Kl. 30) (IN)																				
2	IN																				
3	GND (Kl. 31) (IN)																				
4	OUT																				
5	10...32 V DC (Kl. 15) (IN)																				
1	Shield																				
2	VBB _c (OUT)																				
3	CAN1_GND (OUT)																				
4	CAN1_H																				
5	CAN1_L																				
<p>(3) USB</p> <table border="1"> <tr><td>1</td><td>+5 V DC</td></tr> <tr><td>2</td><td>-Data</td></tr> <tr><td>3</td><td>+Data</td></tr> <tr><td>4</td><td>ID</td></tr> <tr><td>5</td><td>GND</td></tr> </table>	1	+5 V DC	2	-Data	3	+Data	4	ID	5	GND	<p>(4) Ethernet</p> <table border="1"> <tr><td>1</td><td>TxD+</td></tr> <tr><td>2</td><td>RxD+</td></tr> <tr><td>3</td><td>TxD-</td></tr> <tr><td>4</td><td>RxD-</td></tr> <tr><td colspan="2">Gehäuse = Schirm</td></tr> </table>	1	TxD+	2	RxD+	3	TxD-	4	RxD-	Gehäuse = Schirm	
1	+5 V DC																				
2	-Data																				
3	+Data																				
4	ID																				
5	GND																				
1	TxD+																				
2	RxD+																				
3	TxD-																				
4	RxD-																				
Gehäuse = Schirm																					
<p>(5) CAN2</p> <table border="1"> <tr><td>1</td><td>Shield</td></tr> <tr><td>2</td><td>VBB_c (OUT)</td></tr> <tr><td>3</td><td>CAN2_GND (OUT)</td></tr> <tr><td>4</td><td>CAN2_H</td></tr> <tr><td>5</td><td>CAN2_L</td></tr> </table>	1	Shield	2	VBB _c (OUT)	3	CAN2_GND (OUT)	4	CAN2_H	5	CAN2_L	<p>(6) CAN3/4</p> <table border="1"> <tr><td>1</td><td>CAN3_H</td></tr> <tr><td>2</td><td>CAN3_L</td></tr> <tr><td>3</td><td>CAN3/4_GND (OUT)</td></tr> <tr><td>4</td><td>CAN4_H</td></tr> <tr><td>5</td><td>CAN4_L</td></tr> </table>	1	CAN3_H	2	CAN3_L	3	CAN3/4_GND (OUT)	4	CAN4_H	5	CAN4_L
1	Shield																				
2	VBB _c (OUT)																				
3	CAN2_GND (OUT)																				
4	CAN2_H																				
5	CAN2_L																				
1	CAN3_H																				
2	CAN3_L																				
3	CAN3/4_GND (OUT)																				
4	CAN4_H																				
5	CAN4_L																				
<p>(7) Analog-Videoeingang</p> <table border="1"> <tr><td>1</td><td>Shield</td></tr> <tr><td>2</td><td>GND (Video 2)</td></tr> <tr><td>3</td><td>GND (Video 1)</td></tr> <tr><td>4</td><td>FBAS1 (Video 1)</td></tr> <tr><td>5</td><td>FBAS2 (Video 2)</td></tr> </table>	1	Shield	2	GND (Video 2)	3	GND (Video 1)	4	FBAS1 (Video 1)	5	FBAS2 (Video 2)	<p>(8) nicht bestückt</p> <table border="1"> <tr><td>1</td><td></td></tr> <tr><td>2</td><td></td></tr> <tr><td>3</td><td></td></tr> <tr><td>4</td><td></td></tr> <tr><td>5</td><td></td></tr> </table>	1		2		3		4		5	
1	Shield																				
2	GND (Video 2)																				
3	GND (Video 1)																				
4	FBAS1 (Video 1)																				
5	FBAS2 (Video 2)																				
1																					
2																					
3																					
4																					
5																					

CR1201

Process and dialogue module
PDM360 NG-12
12.1" colour display, touch
screen
13 freely programmable
backlit function keys
Rocker switch with pushbutton
Analogue video input
1 output / 1 input
10...32 V DC



Technical data

Display

Display

Format

Resolution

Alignment

Surface

Colours

Background illumination

Brightness

Contrast ratio

Character sets

Touch screen

Mechanical data

Mounting variants

Dimensions (W x H x D)

Cutout for panel mounting (W x H)

Housing material

Pushbuttons

Navigation keys

Background illumination operating elements

Protection rating

Operating temperature

Storage temperature

Weight

Programmable graphic display for controlling, parameter-setting and operation of mobile machines and plants

TFT LCD colour screen

4:3, 245.8 x 184.3 mm, 12.1" diagonal

1024 x 768 pixels

horizontal

glass

262.144 (18 bits)

LED (life cycle \geq 50,000 h)

\geq 500 cd/m², typically 600 cd/m²
(adjustable 10...100 %, increments 1 %)

\geq 500:1, typically 700:1

can be uploaded individually and is freely scalable
preinstalled: ifm ISO fonts with vehicle-specific symbols, Arial, Courier

5-wire, resistive
input tool: finger

panel mounting with mounting frame
surface mounting with RAM® mount system
(mounting accessories not included)

324 x 245 x 62 mm

315 \pm 1 x 235 \pm 1 mm, corner radius R10 mm

die-cast aluminium housing, powder coating (RAL 9005)

13 function keys (silicone keyboard) with tactile feedback
freely programmable (softkey function)
life cycle \geq 1,000,000 activations

cursor function (up, down, left, right) with tactile feedback and with
central mechanical pushbutton
life cycle \geq 1,000,000 activations

LED (brightness adjustable 0...100%, individual control)

IP 67 (with mounted connectors and/or protective caps)

-30...65° C

-30...80° C

approx. 2.8 kg



CR1201	Technical data
Electrical data	
Operating voltage	10...32 V DC
Overvoltage detection	if $U_b < 32$ V
Overvoltage switch-off	if $U_b > 34$ V (hysteresis 1 V, i.e. switch-on again at $U_b < 33$ V)
Undervoltage detection	if $U_b < 10$ V
Undervoltage shutdown	if $U_b < 8$ V (hysteresis 1 V, i.e. switch-on again at $U_b > 9$ V)
Accuracy	3 % FS
Short-circuit protection / reverse polarity protection	electronic
Current consumption	approx. 750 mA (without external load at 24 V DC)
Processor	MPC5121, 32 bits, 400 MHz
Memory (total)	256 Mbyte RAM / 128 Mbyte flash / 1 Gbyte internal mass storage
Memory allocation	see system manual PDM360 NG-12 www.ifm.com → Data sheet search → CR1201 → More information
Interfaces	
CAN 1...4	CAN interface 2.0 A/B, ISO 11898 50 Kbits/s...1 Mbit/s CANopen, CiA DS 301 version 4, CiA DS 401 version 1.4 or SAE J 1939 or free protocol (Raw CAN) max. current load $VBB_c \leq 400$ mA (protected by multi fuse)
Ethernet	transmission rate 10/100 Mbits/s
USB	2 x USB 2.0 full speed, transmission rate up to 12 Mbit/s USB master operation (service and maintenance connection for keyboard, mouse etc.) output current per interface ≤ 500 mA
Analogue video input	2 FBAS inputs, 1 Vss, 75 ohms (inputs selectable) supported video standards: PAL and NTSC Cable length: ≤ 30 m
Input	configurable digital for positive / negative sensor signals analogue 0...10, 0...32 V, 0...20 mA, ratiometric
Output	digital, positive-switching (high side), supply via terminal 30
Input characteristics	
	Resolution 8 bits
	Accuracy ± 3 % FS
Current input 0...20 mA	Input resistance 390 Ω
	Input frequency 10 Hz
Voltage input 0...10 V	Input resistance 65.6 k Ω
	Input frequency 10 Hz
Voltage input 0...32 V	Input resistance 50.7 k Ω
	Input frequency 10 Hz
voltage input ratiometric	Input resistance 50.7 k Ω
	Input frequency 10 Hz
Digital input	Input resistance 3.2 k Ω
	Input frequency 10 Hz
	Switch-on level $> 0.7 U_b$
	Switch-off level $< 0.3 U_b$
Output characteristics	
	Switching voltage 10...32 V DC
	Switching current ≤ 1 A
	Free wheel diodes Integrated



CR1201	Technical data																														
Software/Programming																															
operating system	Embedded Linux 2.6																														
Programming system	CODESYS version 2.3 or CODESYS from version 3.5 SP8 (IEC 61131-3)																														
Graphic functions	via integrated target visualisation																														
Other features																															
Acoustic signal output	integrated buzzer, tone duration and pitch programmable																														
Temperature monitoring	2 integrated sensors for measuring the temperature inside the housing																														
Brightness adaptation	light sensor in the front of the device to adapt the brightness of the display and the operating elements																														
Clock / battery	real-time clock (RTC), battery-buffered / CR2032 (3 V, 230 mAh)																														
Status LED	RGB LED, colours and states programmable by means of the application software																														
Operating states (preset)	<table border="1"> <thead> <tr> <th style="background-color: black; color: white;">Colour</th> <th style="background-color: black; color: white;">Status</th> <th style="background-color: black; color: white;">Description</th> </tr> </thead> <tbody> <tr> <td>–</td> <td>permanently off</td> <td>no operating voltage</td> </tr> <tr> <td rowspan="3">green</td> <td>5 Hz</td> <td>boot process application</td> </tr> <tr> <td>2 Hz</td> <td>application running (RUN) or set-up running</td> </tr> <tr> <td>permanently on</td> <td>application has stopped (STOP) or no project available</td> </tr> <tr> <td rowspan="2">Red</td> <td>2 Hz</td> <td>application is running with an error (RUN with error)</td> </tr> <tr> <td>permanently on</td> <td>system error (fatal error), device is in reset (e.g. internal voltage error)</td> </tr> <tr> <td>red/orange</td> <td>2 Hz colour change</td> <td>overtemperature/undertemperature, device is in reset until temperature in normal range</td> </tr> <tr> <td rowspan="3">orange</td> <td>5 Hz</td> <td>boot process system recovery/update</td> </tr> <tr> <td>2 Hz</td> <td>system recovery/update running</td> </tr> <tr> <td>briefly on</td> <td>system reset</td> </tr> </tbody> </table>			Colour	Status	Description	–	permanently off	no operating voltage	green	5 Hz	boot process application	2 Hz	application running (RUN) or set-up running	permanently on	application has stopped (STOP) or no project available	Red	2 Hz	application is running with an error (RUN with error)	permanently on	system error (fatal error), device is in reset (e.g. internal voltage error)	red/orange	2 Hz colour change	overtemperature/undertemperature, device is in reset until temperature in normal range	orange	5 Hz	boot process system recovery/update	2 Hz	system recovery/update running	briefly on	system reset
Colour	Status	Description																													
–	permanently off	no operating voltage																													
green	5 Hz	boot process application																													
	2 Hz	application running (RUN) or set-up running																													
	permanently on	application has stopped (STOP) or no project available																													
Red	2 Hz	application is running with an error (RUN with error)																													
	permanently on	system error (fatal error), device is in reset (e.g. internal voltage error)																													
red/orange	2 Hz colour change	overtemperature/undertemperature, device is in reset until temperature in normal range																													
orange	5 Hz	boot process system recovery/update																													
	2 Hz	system recovery/update running																													
	briefly on	system reset																													



CR1201	Technical data	
Test standards and regulations		
CE marking	EN 61000-6-2	Electromagnetic compatibility (EMC) Immunity
	EN 61000-6-4	Electromagnetic compatibility (EMC) Emission standard
E1 marking	UN/ECE-R10	Emission standard Immunity with 100 V/m Analogue video input 30 V/m
Electrical tests	ISO 7637-2	Pulse 1, severity level: IV; function state C Pulse 2a, severity level: IV; function state A Pulse 2b, severity level: IV; function state C Pulse 3a, severity level: IV; function state A Pulse 3b, severity level: IV; function state A Pulse 4, severity level: IV; function state A Pulse 5, severity level: III; function state C Data valid for the 24 V system
Climatic tests	EN 60068-2-30	Damp heat, cyclic Upper temperature 55°C, number of cycles: 6
	EN 60068-2-78	Damp heat, steady state Test temperature 40°C / 93% RH, Test duration: 21 days
	EN 60068-2-52	Salt spray test Severity level 3 (vehicle)
Mechanical tests	ISO 16750-3	Test VII; Vibration, random Mounting location: vehicle body
	EN 60068-2-6	Vibration, sinusoidal 10...500 Hz; 0.72 mm/10 g; 10 cycles/axis
	ISO 16750-3	Bumps 30 g/6 ms; 24,000 shocks

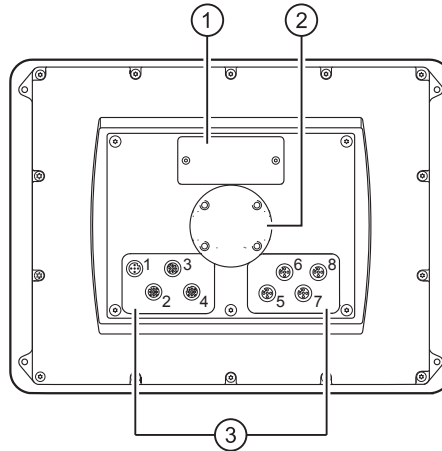
CR1201

Back of the unit

M12 connector

Wiring

Technical data



- 1: Service cover for USB connection, battery and watchdog reset
- 2: locator for the RAM® mount system
- 3: M12 connector (fig. shows max. number of connectors)

1	2, 5, 6, 7, 8	3	4
Connector A-coded, 5 poles	Socket A-coded, 5 poles	Socket B-coded, 5 poles	Socket D-coded, 4 poles

(1) Supply, input/output	
1	10...32 V DC (terminal 30) (IN)
2	IN
3	GND (terminal 31) (IN)
4	OUT
5	10...32 V DC (terminal 15) (IN)

(2) CAN1	
1	screen
2	VBB _c (OUT)
3	CAN1_GND (OUT)
4	CAN1_H
5	CAN1_L

(3) USB	
1	+5 V DC
2	-Data
3	+Data
4	ID
5	GND

(4) Ethernet	
1	TxD+
2	RxD+
3	TxD-
4	RxD-
	housing = screen

(5) CAN2	
1	screen
2	VBB _c (OUT)
3	CAN2_GND (OUT)
4	CAN2_H
5	CAN2_L

(6) CAN3/4	
1	CAN3_H
2	CAN3_L
3	CAN3/4_GND (OUT)
4	CAN4_H
5	CAN4_L

(7) analogue video input	
1	screen
2	GND (video 2)
3	GND (video 1)
4	FBAS1 (video 1)
5	FBAS2 (video 2)

(8) N/A	
1	
2	
3	
4	
5	

CR1201

Unité de traitement et de dialogue
homme-machine
PDM360 NG 12"

Afficheur couleur 12,1", écran tactile

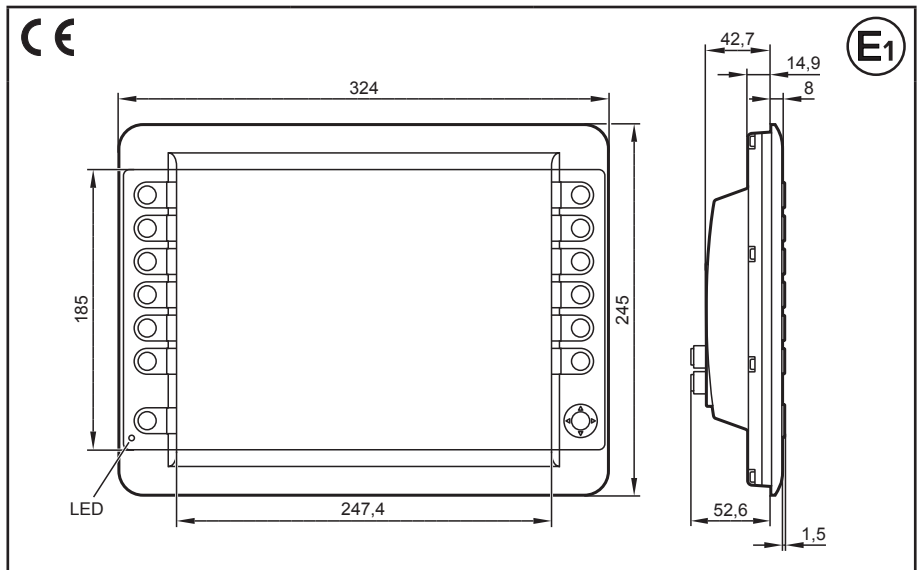
13 touches de fonction
rétroéclairées programmables

Bouton de navigation pour sélection
de fonction

Entrée analogique vidéo

1 sortie / 1 entrée

10...32 V DC



Données techniques

Affichage

Afficheur

Format

Résolution

Orientation

Surface

Couleurs

Rétro-éclairage

Luminosité

Rapport de contraste

Jeux de caractères

Ecran tactile

Données mécaniques

Variantes de montage

Dimensions (L x H x P)

Découpe pour le montage encastré (L x H)

Matière boîtier

Boutons

Bouton de navigation

Rétro-éclairage des éléments de service

Protection

Température de fonctionnement

Température de stockage

Poids

Afficheur graphique programmable pour la commande, le paramétrage et la gestion des machines et installations mobiles

Afficheur couleur TFT LCD

4:3, 245,8 x 184,3 mm, 12,1" diagonal

1024 x 768 pixels

Horizontal

Verre

262.144 (18 bits)

LED (durée de vie \geq 50.000 h)

\geq 500 cd/m², typique 600 cd/m²
(réglable 10...100 %, incréments 1 %)

\geq 500:1, typique 700:1

Possibilité de chargement individuel et de mise à l'échelle
Préinstallé : polices ifm ISO avec symboles spécifiques à l'automobile, Arial, Courier

5 fils, résistif
Medium tactile : doigt

Montage encastré (montage dans une armoire électrique) avec cadre de montage
Montage en surface avec le système de montage RAM®mount
(accessoires de montage non fournis)

324 x 245 x 62 mm

315 \pm 1 x 235 \pm 1 mm, rayon d'angle R10 mm

Aluminium moulé sous pression, surface protégée par pulvérisation (RAL 9005)

13 touches de fonction (touches en silicone) avec rétro-information tactile
Programmables (fonction touche programmable)
Durée de vie \geq 1.000.000 appuis

Fonction de curseur (en haut, en bas, à gauche, à droite) avec rétro-information tactile
et avec
bouton-poussoir central mécanique
Durée de vie \geq 1.000.000 appuis

LED (luminosité réglable 0...100%, à commander individuellement)

IP 67 (avec connecteurs et/ou bouchons vissés)

-30...65° C

-30...80° C

env. 2,8 kg



CR1201	Données techniques
Données électriques	
Tension d'alimentation	10...32 V DC
Détection de surtension Coupeure du circuit en cas de surtension Détection de sous-tension Coupeure du circuit en cas de sous-tension Précision Protection court-circuit/inversion de polarité	à $U_{\text{alim}} > 32 \text{ V}$ à $U_{\text{alim}} > 34 \text{ V}$ (hystérésis 1 V, c'est-à-dire réactivation à $U_{\text{alim}} < 33 \text{ V}$) à $U_{\text{alim}} < 10 \text{ V}$ à $U_{\text{alim}} < 8 \text{ V}$ (hystérésis 1 V, c'est-à-dire réactivation à $U_{\text{alim}} > 9 \text{ V}$) 3 % FS
Consommation	Electronique 750 mA (sans charge externe à 24 V DC)
Processeur	MPC5121, 32 bits, 400 MHz
Mémoire (totale)	RAM de 256 Mbytes / flash de 128 Mbytes / mémoire de masse interne de 1 Gbyte
Allocation mémoire	Voir manuel du système PDM360 NG 12" www.ifm.com → Recherche d'une fiche technique → CR1201 → Plus de détails
Interfaces	
CAN 1...4	Interface CAN 2.0 A/B, ISO 11898 50 Kbits/s...1 Mbit/s CANopen, CiA DS 301 version 4, CiA DS 401 version 1.4 ou SAE J 1939 ou protocole libre (CAN couche 2) Courant de sortie $VBB_c \leq 400 \text{ mA}$ (protégé par fusible multi fuse)
Ethernet	Débit de transmission 10/100 Mbits/s
USB	2 x USB 2.0 Full Speed, débit de transmission jusqu'à 12 Mbits/s Fonctionnement maître par USB (raccordement service et maintenance pour clavier, souris etc.) Courant de sortie par interface $\leq 500 \text{ mA}$
Entrée analogique vidéo	2 entrées FBAS, 1 Vcc, 75 ohm (entrées à sélectionner) Normes vidéo supportées : PAL et NTSC Longueur du câble : $\leq 30 \text{ m}$
Entrée	A configurer TOR pour signaux capteurs positifs/négatifs Analogique 0...10, 0...32 V, 0...20 mA, ratiométrique
Sortie	TOR, commutation positive (high side), alimentation via borne 30
Valeurs caractéristiques de la sortie	
Entrée courant 0...20 mA	Résolution 8 bits Précision $\pm 3 \%$ FS
Entrée tension 0...10 V	Résistance d'entrée 390 Ω Fréquence d'entrée 10 Hz
Entrée tension 0...32 V	Résistance d'entrée 65,6 k Ω Fréquence d'entrée 10 Hz
Entrée tension ratiométrique	Résistance d'entrée 50,7 k Ω Fréquence d'entrée 10 Hz
Entrée TOR	Résistance d'entrée 3,2 k Ω Fréquence d'entrée 10 Hz Niveau d'enclenchement $> 0,7 U_b$ Niveau de déclenchement $< 0,3 U_b$
Valeurs caractéristiques de la sortie	Tension de commutation 10...32 V DC Courant de commutation $\leq 1 \text{ A}$ Diodes de roue libre intégrés



CR1201	Données techniques
Logiciel/programmation	
Système d'exploitation	Embedded Linux 2.6
Système de programmation	CODESYS version 2.3 ou CODESYS à partir de la version 3.5 SP8 (CEI 61131-3)
Fonctions graphiques	Par visualisation intégrée de la cible
Autres données techniques	
Sortie signal sonore	Buzzer intégré, durée/hauteur du son programmables
Surveillance de température	2 sondes intégrées pour mesurer la température à l'intérieur du boîtier
Adaptation de la luminosité	Capteur de lumière dans la face avant de l'appareil pour l'adaptation de la luminosité de l'afficheur et des touches de fonction
Horloge / pile	Horloge temps réel (RTC), pile avec tampon / CR2032 (3V, 230 mAh)



CR1201

LED d'état
Etats de fonctionnement (par défaut)

Données techniques

LED RVB, couleurs et états programmables via logiciel d'application

Couleur	Etat	Description
–	Constamment éteinte	Aucune tension d'alimentation
Vert	5 Hz	Process démarrage application
	2 Hz	Application en cours (RUN) ou mise à jour en cours
	Constamment allumée	Application arrêtée (STOP) ou aucune application disponible
Rouge	2 Hz	Application en cours avec erreur (RUN avec erreur)
	Constamment allumée	Erreur de système (erreur fatale), appareil à l'état reset (par ex. défaut tension interne)
Rouge/orange	Changement de couleur 2 Hz	Température trop élevée/trop basse, appareil à l'état reset jusqu'à température en plage normale
Orange	5 Hz	Process démarrage récupération/mise à jour système
	2 Hz	Récupération/mise à jour système en cours
	Brièvement allumée	Reset du système

Normes d'essai et réglementations

Marquage CE

EN 61000-6-2 Compatibilité électromagnétique (CEM)
Immunité aux parasites

EN 61000-6-4 Compatibilité électromagnétique (CEM)
Emission de parasites

Marquage e1

UN/ECE-R10 Emission de parasites
Immunité aux parasites avec 100 V/m
Entrée analogique vidéo 30 V/m

Essais électriques

ISO 7637-2 Impulsion 1, niveau de sévérité : IV ; état fonctionnel C
Impulsion 2a, niveau de sévérité : IV ; état fonctionnel A
Impulsion 2b, niveau de sévérité : IV ; état fonctionnel C
Impulsion 3a, niveau de sévérité : IV ; état fonctionnel A
Impulsion 3b, niveau de sévérité : IV ; état fonctionnel A
Impulsion 4, niveau de sévérité : IV ; état fonctionnel A
Impulsion 5, niveau de sévérité : III ; état fonctionnel C
Les indications s'appliquent au système 24 V

Essais climatiques

EN 60068-2-30 Chaleur humide, cyclique
Température max. 55°C, nombre de cycles : 6

EN 60068-2-78 Chaleur humide, permanente
Température d'essai 40 °C / 93 % d'humidité relative
Durée d'essai : 21 jours

EN 60068-2-52 Essai de brouillard salin
Niveau de sévérité 3 (véhicules routiers)

Essais mécaniques

ISO 16750-3 Essai VII ; vibrations aléatoires
Lieu de montage : carrosserie

EN 60068-2-6 Vibrations sinusoïdales
10...500 Hz ; 0,72 mm/10 g ; 10 cycles/axe

ISO 16750-3 Chocs
30 g/6 ms ; 24 000 chocs

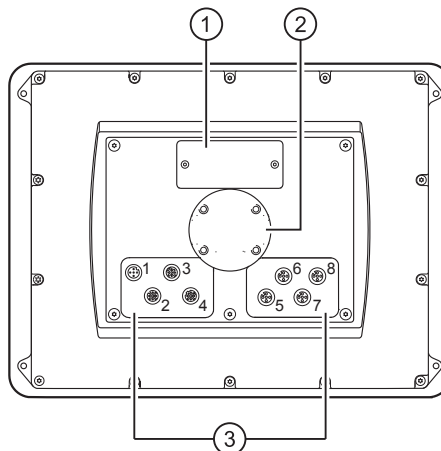
CR1201

Face arriere de l'appareil

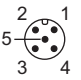

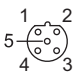
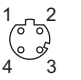
Connecteur M12

Schéma de branchement

Données techniques



- 1: couvercle de service pour le raccordement USB, pile et reset du chien de garde
- 2: logement pour le système de montage RAM® mount
- 3: connecteur M12 (la figure montre le nombre de connecteurs max.)

1	2, 5, 6, 7, 8	3	4
Connecteur codage A, 5 pôles	Prise codage A, 5 pôles	Prise codage B, 5 pôles	Prise codage D, 4 pôles
			

<p>(1) Alimentation, entrée/sortie</p> <table border="1"> <tr><td>1</td><td>10...32 V DC (borne 30) (IN)</td></tr> <tr><td>2</td><td>IN</td></tr> <tr><td>3</td><td>GND (borne 31) (IN)</td></tr> <tr><td>4</td><td>OUT</td></tr> <tr><td>5</td><td>10...32 V DC (borne 15) (IN)</td></tr> </table>	1	10...32 V DC (borne 30) (IN)	2	IN	3	GND (borne 31) (IN)	4	OUT	5	10...32 V DC (borne 15) (IN)	<p>(2) CAN1</p> <table border="1"> <tr><td>1</td><td>Shield</td></tr> <tr><td>2</td><td>VBB_c (OUT)</td></tr> <tr><td>3</td><td>CAN1_GND (OUT)</td></tr> <tr><td>4</td><td>CAN1_H</td></tr> <tr><td>5</td><td>CAN1_L</td></tr> </table>	1	Shield	2	VBB _c (OUT)	3	CAN1_GND (OUT)	4	CAN1_H	5	CAN1_L
1	10...32 V DC (borne 30) (IN)																				
2	IN																				
3	GND (borne 31) (IN)																				
4	OUT																				
5	10...32 V DC (borne 15) (IN)																				
1	Shield																				
2	VBB _c (OUT)																				
3	CAN1_GND (OUT)																				
4	CAN1_H																				
5	CAN1_L																				
<p>(3) USB</p> <table border="1"> <tr><td>1</td><td>+5 V DC</td></tr> <tr><td>2</td><td>-Data</td></tr> <tr><td>3</td><td>+Data</td></tr> <tr><td>4</td><td>ID</td></tr> <tr><td>5</td><td>GND</td></tr> </table>	1	+5 V DC	2	-Data	3	+Data	4	ID	5	GND	<p>(4) Ethernet</p> <table border="1"> <tr><td>1</td><td>TxD+</td></tr> <tr><td>2</td><td>RxD+</td></tr> <tr><td>3</td><td>TxD-</td></tr> <tr><td>4</td><td>RxD-</td></tr> <tr><td colspan="2">Boîtier = écran</td></tr> </table>	1	TxD+	2	RxD+	3	TxD-	4	RxD-	Boîtier = écran	
1	+5 V DC																				
2	-Data																				
3	+Data																				
4	ID																				
5	GND																				
1	TxD+																				
2	RxD+																				
3	TxD-																				
4	RxD-																				
Boîtier = écran																					
<p>(5) CAN2</p> <table border="1"> <tr><td>1</td><td>Shield</td></tr> <tr><td>2</td><td>VBB_c (OUT)</td></tr> <tr><td>3</td><td>CAN2_GND (OUT)</td></tr> <tr><td>4</td><td>CAN2_H</td></tr> <tr><td>5</td><td>CAN2_L</td></tr> </table>	1	Shield	2	VBB _c (OUT)	3	CAN2_GND (OUT)	4	CAN2_H	5	CAN2_L	<p>(6) CAN3/4</p> <table border="1"> <tr><td>1</td><td>CAN3_H</td></tr> <tr><td>2</td><td>CAN3_L</td></tr> <tr><td>3</td><td>CAN3/4_GND (OUT)</td></tr> <tr><td>4</td><td>CAN4_H</td></tr> <tr><td>5</td><td>CAN4_L</td></tr> </table>	1	CAN3_H	2	CAN3_L	3	CAN3/4_GND (OUT)	4	CAN4_H	5	CAN4_L
1	Shield																				
2	VBB _c (OUT)																				
3	CAN2_GND (OUT)																				
4	CAN2_H																				
5	CAN2_L																				
1	CAN3_H																				
2	CAN3_L																				
3	CAN3/4_GND (OUT)																				
4	CAN4_H																				
5	CAN4_L																				
<p>(7) Entrée analogique vidéo</p> <table border="1"> <tr><td>1</td><td>Shield</td></tr> <tr><td>2</td><td>GND (vidéo 2)</td></tr> <tr><td>3</td><td>GND (vidéo 1)</td></tr> <tr><td>4</td><td>FBAS1 (vidéo 1)</td></tr> <tr><td>5</td><td>FBAS2 (vidéo 2)</td></tr> </table>	1	Shield	2	GND (vidéo 2)	3	GND (vidéo 1)	4	FBAS1 (vidéo 1)	5	FBAS2 (vidéo 2)	<p>(8) non raccordé</p> <table border="1"> <tr><td>1</td><td></td></tr> <tr><td>2</td><td></td></tr> <tr><td>3</td><td></td></tr> <tr><td>4</td><td></td></tr> <tr><td>5</td><td></td></tr> </table>	1		2		3		4		5	
1	Shield																				
2	GND (vidéo 2)																				
3	GND (vidéo 1)																				
4	FBAS1 (vidéo 1)																				
5	FBAS2 (vidéo 2)																				
1																					
2																					
3																					
4																					
5																					