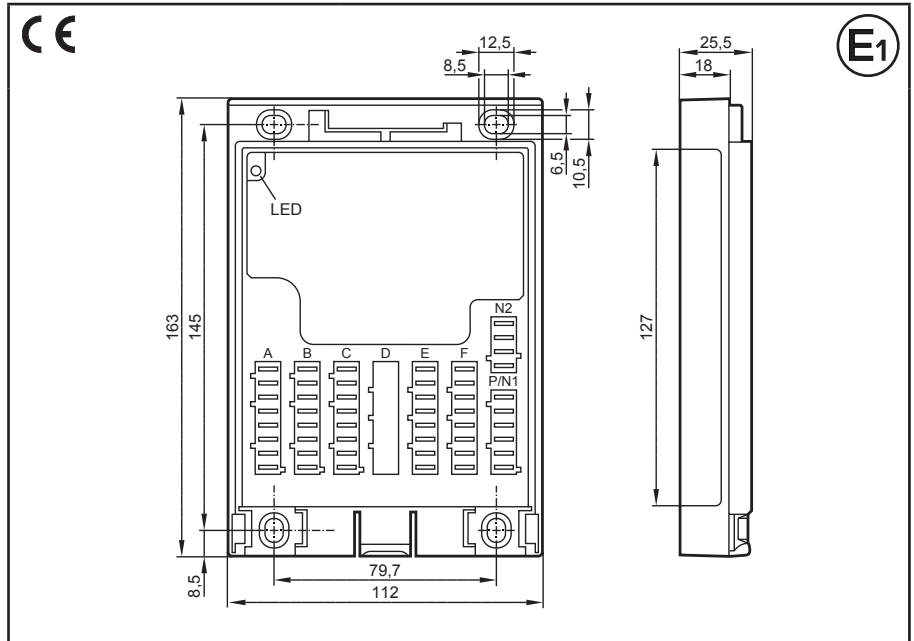


CR0401

Mobilsteuerung
BasicController
12 Eingänge
8 Ausgänge
2 CAN-Schnittstellen
Programmierung
nach IEC 61131-3
8...32 V DC



Technische Daten

Mechanische Daten

Gehäuse

Abmessungen (H x B x T)
ohne Abdeckung
mit Abdeckung EC0401
mit Abdeckung EC0402 und
BasicDisplay CR0451

Montage

Anschluss

Eingänge
Ausgänge
Betriebsspannung, CAN-Bus

Schutzart

Betriebs-/ Lagertemperatur

Gewicht

Elektrische Daten

Betriebsspannung

Stromaufnahme

Überspannung
Unterspannungserkennung
Unterspannungsabschaltung

Prozessor

Speicher (gesamt)

Speicheraufteilung

Geräteüberwachung

Modulares Steuerungssystem Einsetzbar als CAN-Controller oder intelligentes E/A-Modul

Kunststoffgehäuse (schwarz)

163 x 112 x 25,5 mm

163 x 112 x 68 mm

163 x 112 x 73,4 mm

Befestigung mit 4 Schrauben M4 nach DIN 912 oder DIN 7984 und 4 Rohrnieten nach DIN 7340 (Rohrnieten beiliegend)

AMP Steckfahnen 6,3 mm, rüttelfest verrastbar, verpolsicher
Kontakte AMP-Timer, CuZn vorverzinkt
Aderquerschnitt 0,5...2,5 mm²

3 x 8-polig

2 x 8-polig

1 x 6-polig, 1 x 4-polig

IP 20 (mit Abdeckung und Kabeldichtung IP 54)

-40...85° C / -40...85° C

0,30 kg

8...32 V DC

45 mA (bei 24 V DC)

36 V für $t \leq 10$ s

bei $U_B \leq 7,8$ V

bei $U_B \leq 7,0$ V

Freescale PowerPC, 50 MHz

208 kByte RAM / 1536 kByte Flash / 1 kByte FRAM

siehe Systemhandbuch BasicController
www.ifm.com → Datenblatt-Suche → z.B. CR0401 → Weitere Informationen

Unterspannungsüberwachung
Watchdogfunktion
Checksummenprüfung für Programm und System
Übertemperaturüberwachung



CR0401
CAN Schnittstellen 1/2 Baudrate Kommunikationsprofil
Software/Programmierung
Programmiersystem
Eingänge
Konfigurationen
Ausgänge
Konfigurationen
Status-LED
Betriebszustände (Voreinstellung)

Technische Daten		
CAN Interface 2.0 A/B, ISO 11898 20 kBit/s...1 MBit/s (Default CAN1: 250 kBit/s, CAN2: 250 kBit/s) CANopen, CiA DS 301 Version 4, CiA DS 401 Version 1.4 oder SAE J 1939 oder freies Protokoll		
CODESYS Version 2.3 (IEC 61131-3)		
12 (konfigurierbar)		
Anzahl	Ausführung	
4	digital für positive/negative Gebersignale analog (0...10/32 V DC, 0..20 mA, ratiometrisch) Frequenz (≤ 30 kHz)	B _L /B _H A FRQ
4	digital für positive Gebersignale Widerstandsmessung (0,016...3,6 k Ω)	B _L
4	digital für positive Gebersignale	B _L
positive Gebersignale sind diagnosefähig		
8 (konfigurierbar)		
Anzahl	Ausführung	
2	plusschaltend (High-Side) PWM-Ausgang (20...250 Hz), 2A, Diagnose	B _H PWM
4	plusschaltend (High-Side) PWM-Ausgang (20...250 Hz), 1A	B _H PWM
2	plusschaltend (High-Side) PWM-Ausgang (20...250 Hz), 4A, Diagnose	B _H PWM
Zweifarb-LED (R/G)		
Farbe	Zustand	Beschreibung
–	konstant aus	keine Betriebsspannung
Orange	1 x ein	Initialisierung oder Reset Checks
Grün	5 Hz	kein Betriebssystem geladen
	2 Hz	Applikation läuft (RUN)
	konstant ein	Applikation angehalten (STOP)
Rot	10 Hz	Applikation angehalten (STOP mit Fehler)
	5 Hz	Applikation angehalten wegen Unterspannung
	konstant ein	System-Fehler (Fatal Error)



CR0401

Kennwerte der Eingänge

Analog-Eingänge (A)
Anschluss A: 02, 03, 06, 07
IN0...IN3
konfigurierbar als...

Digital-Eingang (B_L)
Anschluss B: 02, 03, 06, 07
IN4...IN7
konfigurierbar als...

Technische Daten

• Spannungseingänge	
Eingangsspannung	0...10 V oder 0...32 V
Auflösung	12 Bit
Genauigkeit	± 1% FS
Eingangswiderstand	65,6 kΩ (0...10 V), 50,7 kΩ (0...32 V)
Eingangsfrequenz	≤ 500 Hz
• Stromeingänge, diagnosefähig	
Eingangsstrom	0...20 mA
Auflösung	12 Bit
Genauigkeit	± 1% FS
Eingangswiderstand	400 Ω
Eingangsfrequenz	≤ 500 Hz
Bei Strömen > 23 mA wird der Eingang auf Spannungseingang umgeschaltet!	
• Spannungseingänge, 0...32 V, ratiometrisch	
Funktion	$(U_{IN} \div U_B) \times 1000 \text{ ‰}$
Wertebereich	0...1000 ‰
Eingangswiderstand	50,7 kΩ
• Binäre Spannungseingänge für positive Gebersignale	
Einschaltpegel	> 0,7 U _B
Ausschaltpegel	< 0,3 U _B
Eingangswiderstand	3,2 kΩ
Eingangsfrequenz	50 Hz
Diagnose Leiterbruch	> 0,95 U _B
Diagnose Kurzschluss	< 1 V
• Binäre Spannungseingänge für negative Gebersignale	
Einschaltpegel	> 0,7 U _B
Ausschaltpegel	< 0,3 U _B
Eingangswiderstand	3,2 kΩ
Eingangsfrequenz	50 Hz
• Frequenzeingänge	
Eingangswiderstand	3,2 kΩ
Eingangsfrequenz	≤ 30 kHz
Einschaltpegel	> 0,35...0,48 U _B
Ausschaltpegel	< 0,29 U _B

• Binäre Spannungseingänge für positive Gebersignale	
Einschaltpegel	> 0,7 U _B
Ausschaltpegel	< 0,3 U _B
Eingangswiderstand	3,2 kΩ
Eingangsfrequenz	50 Hz
Diagnose Leiterbruch	> 0,95 U _B
Diagnose Kurzschluss	< 1 V
• Widerstandseingang	
Messbereich	0,016...3,6 kΩ
Genauigkeit	± 3 %



CR0401

Digital-Eingang (B_L)
Anschluss C: 02, 03, 06, 07
IN8...IN11
konfigurierbar als...

Kennwerte der Ausgänge

Digital-Ausgänge (B_H, PWM)
Anschluss F: 01, 03,
OUT4...OUT5

Digital-Ausgänge (B_H, PWM)
Anschluss E: 01, 03, 05, 07
OUT0...OUT3

Digital-Ausgänge (B_H, PWM)
Anschluss F: 05, 07
OUT6...OUT7

Freilaufdioden

Überlastfestigkeit
(gültig für alle Ausgänge)

Kurzschlussfestigkeit
(gültig für alle Ein- und Ausgänge)

Max. Summenstrom der
Ausgangsversorgungen VBB₁/VBB₂
(Dauerstrombelastung)

Technische Daten

• Binäre Spannungseingänge für positive Gebersignale	
Einschaltpegel	> 0,7 U _B
Ausschaltpegel	< 0,3 U _B
Eingangswiderstand	3,2 kΩ
Eingangsfrequenz	50 Hz
Diagnose Leiterbruch	> 0,95 U _B
Diagnose Kurzschluss	< 1 V

• Halbleiterausgänge, plusschaltend (High-Side), kurzschluss- und überlastfest Diagnose über Spannungsrücklesung, Pullup-Widerstand abschaltbar (Leiterbruch/Kurzschluss)	
Schaltspannung	8...32 V DC
Schaltstrom	≤ 2 A
• PWM-Ausgänge	
Ausgangsfrequenz	20...250 Hz
Tastverhältnis	1...1000 ‰
Schaltstrom	≤ 2 A

Ist nur ein Ausgang eines Ausgangspaares aktiv, beträgt der Schaltstrom ≤ 2,5 A.

Max. Einschaltstrom	≤ 11 A
---------------------	--------

• Halbleiterausgänge, plusschaltend (High-Side), kurzschluss- und überlastfest	
Schaltspannung	8...32 V DC
Schaltstrom	≤ 1 A
• PWM-Ausgänge	
Ausgangsfrequenz	20...250 Hz
Tastverhältnis	1...1000 ‰
Schaltstrom	≤ 1 A

Max. Einschaltstrom	≤ 11 A
---------------------	--------

• Halbleiterausgänge, plusschaltend (High-Side), kurzschluss- und überlastfest Diagnose über Spannungsrücklesung, Pullup-Widerstand abschaltbar (Leiterbruch/Kurzschluss)	
Schaltspannung	8...32 V DC
Schaltstrom	≤ 4 A
• PWM-Ausgänge	
Ausgangsfrequenz	20...250 Hz
Tastverhältnis	1...1000 ‰
Schaltstrom	≤ 4 A

Max. Einschaltstrom	≤ 30 A
---------------------	--------

Freilaufdioden zur Abschaltung induktiver Lasten sind integriert

≤ 5 Minuten (bei 100% Überlast)

≤ 5 Minuten (Kontaktierung +VBB mit GND)

dauerhaft ≤ 50 % des Nennstroms



CR0401	Technische Daten																																																																																
Prüfnormen und Bestimmungen																																																																																	
CE-Zeichen	EN 61000-6-2 Elektromagnetische Verträglichkeit (EMV) Störfestigkeit																																																																																
	EN 61000-6-4 Elektromagnetische Verträglichkeit (EMV) Störaussendung																																																																																
	EN 61010-1 Sicherheitsbestimmungen für elektrische Mess-, Steuer-, Regel- und Laborgeräte																																																																																
E1-Zeichen	UN/ECE-R10 Störaussendung Störfestigkeit mit 100 V/m																																																																																
Elektrische Prüfungen	ISO 7637-2 Impuls 1, Schärfeegrad: IV; Funktionszustand C Impuls 2a, Schärfeegrad: IV; Funktionszustand A Impuls 2b, Schärfeegrad: IV; Funktionszustand C Impuls 3a, Schärfeegrad: IV; Funktionszustand A Impuls 3b, Schärfeegrad: IV; Funktionszustand A Impuls 4, Schärfeegrad: IV; Funktionszustand A Impuls 5, Schärfeegrad: III; Funktionszustand C (Angaben gelten für 24 V System) Impuls 4, Schärfeegrad: III; Funktionszustand C (Angabe gilt für 12 V System)																																																																																
Klimatische Prüfungen	EN 60068-2-30 Feuchte Wärme zyklisch obere Temperatur 55°C, Anzahl Zyklen: 6																																																																																
	EN 60068-2-78 Feuchte Wärme konstant Prüftemperatur 40°C / 93% RH, Prüfdauer: 21 Tage																																																																																
	EN 60068-2-52 Salznebel Sprühtest Schärfeegrad 3 (Kraftfahrzeug) Nur mit montierter Abdeckung EC0401 oder EC0402																																																																																
Mechanische Prüfungen	ISO 16750-3 Test VII; Vibration, random Anbauort Karosserie																																																																																
	EN 60068-2-6 Vibration, sinus 10...500 Hz; 0,72 mm/10 g; 10 Zyklen/Achse																																																																																
	ISO 16750-3 Dauerschocken 30 g/6 ms; 24.000 Schocks																																																																																
Hinweis	EG-Konformitätserklärung und Zulassungen sind abrufbar unter: www.ifm.com → Datenblatt-Suche → CR0401 → Weitere Informationen																																																																																
Anschlussbelegung	<table border="1" style="width: 100%; border-collapse: collapse;"> <thead> <tr> <th>A</th> <th>B</th> <th>C</th> <th>D</th> <th>E</th> <th>F</th> <th>N2</th> <th>P/N1</th> </tr> </thead> <tbody> <tr> <td colspan="6">8-polig</td> <td>4-polig</td> <td>6-polig</td> </tr> <tr> <td>VBB_S</td> <td>VBB_S</td> <td>VBB_S</td> <td></td> <td>OUT0</td> <td>OUT4</td> <td>VBB_S</td> <td>VBB_S</td> </tr> <tr> <td>IN0</td> <td>IN4</td> <td>IN8</td> <td></td> <td>GND</td> <td>GND</td> <td>GND</td> <td>VBB₁</td> </tr> <tr> <td>IN1</td> <td>IN5</td> <td>IN9</td> <td></td> <td>OUT1</td> <td>OUT5</td> <td>CAN2_H</td> <td>VBB₂</td> </tr> <tr> <td>GND</td> <td>GND</td> <td>GND</td> <td></td> <td>GND</td> <td>GND</td> <td>CAN2_L</td> <td>GND</td> </tr> <tr> <td>GND</td> <td>GND</td> <td>GND</td> <td></td> <td>OUT2</td> <td>OUT6</td> <td></td> <td>CAN1_H</td> </tr> <tr> <td>IN2</td> <td>IN6</td> <td>IN10</td> <td></td> <td>GND</td> <td>GND</td> <td></td> <td>CAN1_L</td> </tr> <tr> <td>IN3</td> <td>IN7</td> <td>IN11</td> <td></td> <td>OUT3</td> <td>OUT7</td> <td></td> <td></td> </tr> <tr> <td>VBB_S</td> <td>VBB_S</td> <td>VBB_S</td> <td></td> <td>GND</td> <td>GND</td> <td></td> <td></td> </tr> </tbody> </table> <p>D = nicht belegt</p>	A	B	C	D	E	F	N2	P/N1	8-polig						4-polig	6-polig	VBB _S	VBB _S	VBB _S		OUT0	OUT4	VBB _S	VBB _S	IN0	IN4	IN8		GND	GND	GND	VBB ₁	IN1	IN5	IN9		OUT1	OUT5	CAN2_H	VBB ₂	GND	GND	GND		GND	GND	CAN2_L	GND	GND	GND	GND		OUT2	OUT6		CAN1_H	IN2	IN6	IN10		GND	GND		CAN1_L	IN3	IN7	IN11		OUT3	OUT7			VBB _S	VBB _S	VBB _S		GND	GND		
A	B	C	D	E	F	N2	P/N1																																																																										
8-polig						4-polig	6-polig																																																																										
VBB _S	VBB _S	VBB _S		OUT0	OUT4	VBB _S	VBB _S																																																																										
IN0	IN4	IN8		GND	GND	GND	VBB ₁																																																																										
IN1	IN5	IN9		OUT1	OUT5	CAN2_H	VBB ₂																																																																										
GND	GND	GND		GND	GND	CAN2_L	GND																																																																										
GND	GND	GND		OUT2	OUT6		CAN1_H																																																																										
IN2	IN6	IN10		GND	GND		CAN1_L																																																																										
IN3	IN7	IN11		OUT3	OUT7																																																																												
VBB _S	VBB _S	VBB _S		GND	GND																																																																												
Abkürzungen	<p>A = Analog B_H = Binär High-Side B_L = Binär Low-Side FRQ = Frequenz-/Impulseingänge PWM = Pulsweitenmodulation VBB_S = Versorgung Sensorik/Modul VBB₁ = Versorgung OUT 0...3 VBB₂ = Versorgung OUT 4...7</p>																																																																																



CR0401

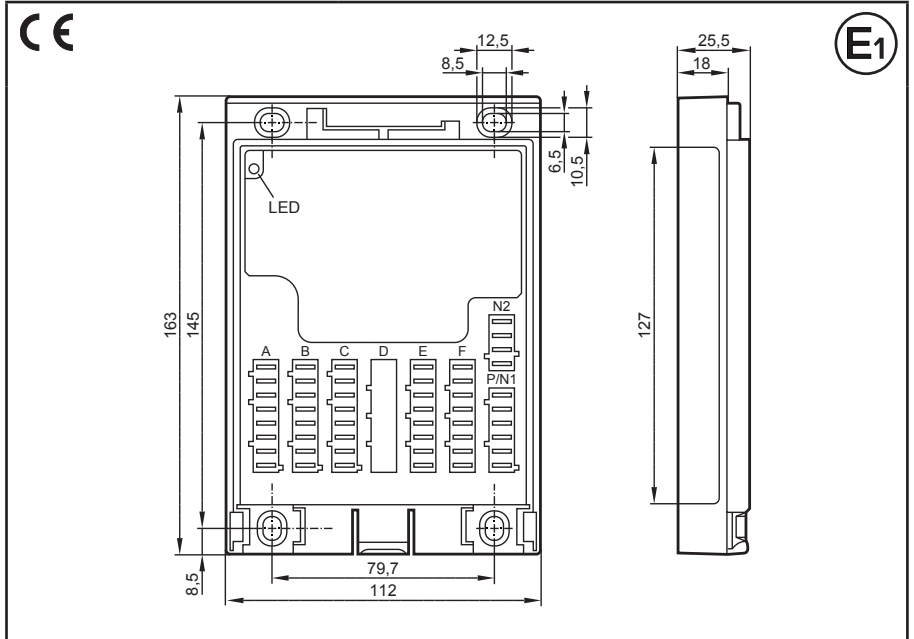
Mobile controller
BasicController

12 inputs
8 outputs

2 CAN interfaces

Programming
to IEC 61131-3

8...32 V DC



Technical data

Mechanical data

Housing

Dimensions (H x W x D)
without cover
with EC0401 cover
with EC0402 cover and BasicDisplay
CR0451

Installation

Connection

Inputs
Outputs
Operating voltage, CAN bus

Protection rating

Operating/storage temperature

Weight

Electrical data

Operating voltage

Current consumption

Oversvoltage
Undersvoltage detection
Undersvoltage shutdown

Processor

Memory (total)

Memory allocation

Device monitoring

Modular control system
Usable as CANopen controller or intelligent I/O module

plastic housing (black)

163 x 112 x 25.5 mm
163 x 112 x 68 mm

163 x 112 x 73.4 mm

fixing by means of 4 M4 screws to DIN 912 or DIN 7984 and 4 tubular rivets to DIN 7340 (tubular rivets are supplied)

AMP blade male terminals 6.3 mm, to be clipped into place and thus vibration-resistant, protected against reverse polarity
contacts AMP timer, CuZn pre-tin-plated
core cross-section 0.5...2.5 mm²

3 x 8-pole
2 x 8-pole
1 x 6-pole, 1 x 4-pole

IP 20 (with cover and cable seal IP 54)

-40...85° C / -40...85° C

0.30 kg

8...32 V DC

45 mA (at 24 V DC)

36 V for t ≤ 10 s
at U_B ≤ 7.8 V
at U_B ≤ 7.0 V

Freescale PowerPC, 50 MHz

208 Kbytes RAM / 1536 Kbytes Flash / 1 Kbyte FRAM

see BasicController system manual
www.ifm.com → data sheet search → e.g. CR0401 → Additional data

undersvoltage monitoring
watchdog function
checksum test for program and system
excess temperature monitoring



CR0401
CAN interfaces 1/2 Baud rate Communication profile
Software/programming
Programming system
Inputs
Configurations
Outputs
Configurations
Status LED
Operating states (preset)

Technical data		
CAN interface 2.0 A/B, ISO 11898 20 kBit/s...1 MBit/s (default CAN1: 250 kBit/s, CAN2: 250 kBit/s) CANopen, CiA DS 301 version 4, CiA DS 401 version 1.4 or SAE J 1939 or free protocol		
CODESYS version 2.3 (IEC 61131-3)		
12 (configurable),		
Number	Version	
4	digital for positive / negative sensor signals analogue (0...10/32 V DC, 0..20 mA, ratiometric) frequency (≤ 30 kHz)	B _L /B _H A FRQ
4	digital for positive sensor signals resistance measurement (0,016...3.6 k Ω)	B _L
4	digital for positive sensor signals	B _L
positive sensor signals have diagnostic capabilities		
8 (configurable),		
Number	Version	
2	positive switching (high side) PWM output (20...250 Hz), 2 A, diagnosis	B _H PWM
4	positive switching (high side) PWM output (20...250 Hz), 1 A	B _H PWM
2	positive switching (high side) PWM output (20...250 Hz), 4 A, diagnosis	B _H PWM
two-colour LED (red/green)		
Colour	Status	Description
–	permanently off	no operating voltage
orange	1 x on	initialisation or reset checks
green	5 Hz	no operating system loaded
	2 Hz	application is running (RUN)
	permanently on	application stopped (STOP)
red	10 Hz	application stopped (STOP with error)
	5 Hz	application stopped due to undervoltage
	permanently on	system fault (fatal error)

CR0401

Characteristics of the inputs

Analogue inputs (A)
 Connection A: 02, 03, 06, 07
 IN0...IN3
 can be configured as:

Digital input (B_L)
 Connection B: 02, 03, 06, 07
 IN4...IN7
 can be configured as...

Technical data

• Voltage inputs	
Input voltage	0...10 V or 0...32 V
Resolution	12 bits
Accuracy	± 1% FS
Input resistance	65.6 kΩ (0...10 V), 50.7 kΩ (0...32 V)
Input frequency	≤ 500 Hz
• Current inputs, with diagnostic capability	
Input current	0...20 mA
Resolution	12 bits
Accuracy	± 1% FS
Input resistance	400 Ω
Input frequency	≤ 500 Hz
At a current of > 23 mA the input is switched to the voltage input!	
• Voltage inputs, 0...32 V, ratiometric	
Function	$(U_{IN} \div U_B) \times 1000 \text{ ‰}$
Value range	0...1000 ‰
Input resistance	50.7 kΩ
• Binary voltage inputs for positive sensor signals	
Switch-on level	> 0.7 U _B
Switch-off level	< 0.3 U _B
Input resistance	3.2 kΩ
Input frequency	50 Hz
Diagnosis wire break	> 0.95 U _B
Diagnosis short circuit	< 1 V
• Binary voltage inputs for negative sensor signals	
Switch-on level	> 0.7 U _B
Switch-off level	< 0.3 U _B
Input resistance	3.2 kΩ
Input frequency	50 Hz
• Frequency inputs	
Input resistance	3.2 kΩ
Input frequency	≤ 30 kHz
Switch-on level	> 0.35...0.48 U _B
Switch-off level	< 0.29 U _B

• Binary voltage inputs for positive sensor signals	
Switch-on level	> 0.7 U _B
Switch-off level	< 0.3 U _B
Input resistance	3.2 kΩ
Input frequency	50 Hz
Diagnosis wire break	> 0.95 U _B
Diagnosis short circuit	< 1 V
• Resistor input	
Measuring range	16...3.6 kΩ
Accuracy	± 3 %

CR0401

Digital input (B_L)
 Connection C: 02, 03, 06, 07
 IN8...IN11
 can be configured as...

Characteristics of the outputs

Digital outputs (B_H, PWM)
 Connection F: 01, 03,
 OUT4...OUT5

Digital outputs (B_H, PWM)
 Connection E: 01, 03, 05, 07
 OUT0...OUT3

Digital outputs (B_H, PWM)
 Connection F: 05, 07
 OUT6...OUT7

Free wheel diodes
 Overload protection
 (valid for all outputs)
 Short-circuit strength
 (valid for all inputs and outputs)
 Max. total current of the output supplies
 VBB₁/VBB₂ (Continuous current load)

Technical data

• Binary voltage inputs for positive sensor signals	
Switch-on level	> 0.7 U _B
Switch-off level	< 0.3 U _B
Input resistance	3.2 kΩ
Input frequency	50 Hz
Diagnosis wire break	> 0.95 U _B
Diagnosis short circuit	< 1 V

• Semiconductor outputs, positive switching (high side), short-circuit and overload protected. Diagnosis via voltage feedback, pullup resistance can be deactivated (wire break/ short circuit)	
Switching voltage	8...32 V DC
Switching current	≤ 2A
• PWM outputs	
Output frequency	20...250 Hz
Pulse/pause ratio	1...1000 ‰
Switching current	≤ 2A

If only one output of the output pair is active, the switching current is ≤ 2.5 A.

Max. switch-on current	≤ 11 A
------------------------	--------

• Semiconductor outputs, positive switching (high side), short-circuit and overload protected	
Switching voltage	8...32 V DC
Switching current	≤ 1 A
• PWM outputs	
Output frequency	20...250 Hz
Pulse/pause ratio	1...1000 ‰
Switching current	≤ 1 A

Max. switch-on current	≤ 11 A
------------------------	--------

• Semiconductor outputs, positive switching (high side), short-circuit and overload protected. Diagnosis via voltage feedback, pullup resistance can be deactivated (wire break/ short circuit)	
Switching voltage	8...32 V DC
Switching current	≤ 4 A
• PWM outputs	
Output frequency	20...250 Hz
Pulse/pause ratio	1...1000 ‰
Switching current	≤ 4 A

Max. switch-on current	≤ 30 A
------------------------	--------

free wheel diodes for the deactivation of inductive loads are integrated

≤ 5 minutes (at 100% overload)

≤ 5 minutes (contact +VBB with GND)

permanently ≤ 50 % of the nominal current



CR0401	Technical data																																																																																
Test standards and regulations																																																																																	
CE marking	EN 61000-6-2 Electromagnetic compatibility (EMC) Noise immunity																																																																																
	EN 61000-6-4 Electromagnetic compatibility (EMC) Emission standard																																																																																
	EN 61010-1 Safety requirements for electrical equipment for measurement, control and laboratory use																																																																																
E1 marking	UN/ECE-R10 Emission standard Immunity with 100 V/m																																																																																
Electrical tests	ISO 7637-2 Pulse 1, severity level: IV; function state C Pulse 2a, severity level: IV; function state A Pulse 2b, severity level: IV; function state C Pulse 3a, severity level: IV; function state A Pulse 3b, severity level: IV; function state A Pulse 4, severity level: IV; function state A Pulse 5, severity level: III; function state C (data valid for the 24 V system) Pulse 4, severity level: III; function state C (data valid for the 12 V system)																																																																																
Climatic tests	EN 60068-2-30 Damp heat, cyclic Upper temperature 55°C, number of cycles: 6																																																																																
	EN 60068-2-78 Damp heat, steady state Test temperature 40°C / 93% RH, Test duration: 21 days																																																																																
	EN 60068-2-52 Salt spray test Severity level 3 (motor vehicle) only with installed EC0401 or EC0402 cover																																																																																
Mechanical tests	ISO 16750-3 Test VII; Vibration, random Mounting location: vehicle body																																																																																
	EN 60068-2-6 Vibration, sinusoidal 10...500 Hz; 0.72 mm/10 g; 10 cycles/axis																																																																																
	ISO 16750-3 Bumps 30 g/6 ms; 24,000 shocks																																																																																
Note	The EC declaration of conformity and approvals can be found at: www.ifm.com → data sheet search → CR0401 → More information																																																																																
Wiring	<table border="1" style="width: 100%; border-collapse: collapse;"> <thead> <tr> <th>A</th> <th>B</th> <th>C</th> <th>D</th> <th>E</th> <th>F</th> <th>N2</th> <th>P/N1</th> </tr> </thead> <tbody> <tr> <td colspan="6">8 poles</td> <td>4 poles</td> <td>6 poles</td> </tr> <tr> <td>VBB_S</td> <td>VBB_S</td> <td>VBB_S</td> <td></td> <td>OUT0</td> <td>OUT4</td> <td>VBB_S</td> <td>VBB_S</td> </tr> <tr> <td>IN0</td> <td>IN4</td> <td>IN8</td> <td></td> <td>GND</td> <td>GND</td> <td>GND</td> <td>VBB₁</td> </tr> <tr> <td>IN1</td> <td>IN5</td> <td>IN9</td> <td></td> <td>OUT1</td> <td>OUT5</td> <td>CAN2_H</td> <td>VBB₂</td> </tr> <tr> <td>GND</td> <td>GND</td> <td>GND</td> <td></td> <td>GND</td> <td>GND</td> <td>CAN2_L</td> <td>GND</td> </tr> <tr> <td>GND</td> <td>GND</td> <td>GND</td> <td></td> <td>OUT2</td> <td>OUT6</td> <td></td> <td>CAN1_H</td> </tr> <tr> <td>IN2</td> <td>IN6</td> <td>IN10</td> <td></td> <td>GND</td> <td>GND</td> <td></td> <td>CAN1_L</td> </tr> <tr> <td>IN3</td> <td>IN7</td> <td>IN11</td> <td></td> <td>OUT3</td> <td>OUT7</td> <td></td> <td></td> </tr> <tr> <td>VBB_S</td> <td>VBB_S</td> <td>VBB_S</td> <td></td> <td>GND</td> <td>GND</td> <td></td> <td></td> </tr> </tbody> </table> <p>D = not used</p>	A	B	C	D	E	F	N2	P/N1	8 poles						4 poles	6 poles	VBB _S	VBB _S	VBB _S		OUT0	OUT4	VBB _S	VBB _S	IN0	IN4	IN8		GND	GND	GND	VBB ₁	IN1	IN5	IN9		OUT1	OUT5	CAN2_H	VBB ₂	GND	GND	GND		GND	GND	CAN2_L	GND	GND	GND	GND		OUT2	OUT6		CAN1_H	IN2	IN6	IN10		GND	GND		CAN1_L	IN3	IN7	IN11		OUT3	OUT7			VBB _S	VBB _S	VBB _S		GND	GND		
A	B	C	D	E	F	N2	P/N1																																																																										
8 poles						4 poles	6 poles																																																																										
VBB _S	VBB _S	VBB _S		OUT0	OUT4	VBB _S	VBB _S																																																																										
IN0	IN4	IN8		GND	GND	GND	VBB ₁																																																																										
IN1	IN5	IN9		OUT1	OUT5	CAN2_H	VBB ₂																																																																										
GND	GND	GND		GND	GND	CAN2_L	GND																																																																										
GND	GND	GND		OUT2	OUT6		CAN1_H																																																																										
IN2	IN6	IN10		GND	GND		CAN1_L																																																																										
IN3	IN7	IN11		OUT3	OUT7																																																																												
VBB _S	VBB _S	VBB _S		GND	GND																																																																												
Abbreviations	<p>A = analogue B_H = binary high side B_L = binary low side FRQ = frequency/pulse inputs PWM = pulse width modulation VBB_S = supply sensors/module VBB₁ = supply OUT 0...3 VBB₂ = supply OUT 4...7</p>																																																																																



CR0401

Système de contrôle-commande pour engins mobiles

BasicController

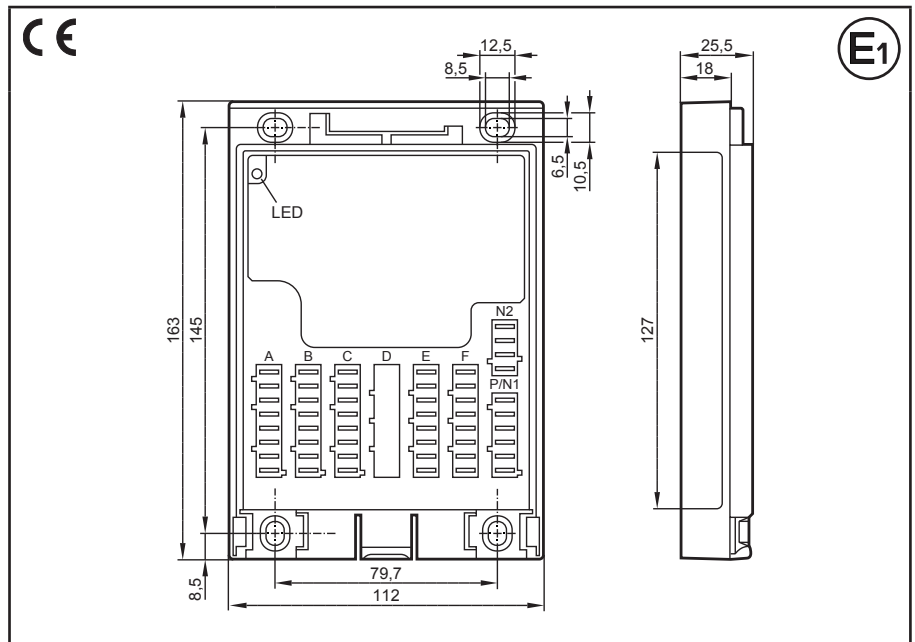
12 entrées

8 sorties

2 interfaces CAN

Programmation selon CEI 61131-3

8...32 V DC



Données techniques

Données mécaniques

Boîtier

Dimensions (H x L x P)
sans couvercle
avec couvercle EC0401
avec couvercle EC0402 et BasicDisplay
CR0451

Montage

Raccordement

Entrées
Sorties
Tension d'alimentation, bus CAN

Indice de protection

Température de fonctionnement /
stockage

Poids

Données électriques

Tension d'alimentation

Consommation

Surtension
Détection de sous-tension
Coupeure du circuit en cas de sous-tension

Processeur

Mémoire (totale)

Allocation mémoire

Système de contrôle-commande modulaire à utiliser comme contrôleur CAN ou module E/S intelligent

boîtier plastique (noir)

163 x 112 x 25,5 mm
163 x 112 x 68 mm

163 x 112 x 73,4 mm

fixation avec 4 vis M4 selon DIN 912 ou DIN 7984 et 4 rivets tubulaires selon DIN 7340 (rivets tubulaires inclus)

cosses à enficher type AMP 6,3 mm, à encliquer pour résister aux chocs, protégés contre les inversions de polarité contacts AMP Timer, CuZn pré-éamés section transversale du fil 0,5...2,5 mm²

3 x 8 pôles
2 x 8 pôles
1 x 6 pôles, 1 x 4 pôles

IP 20 (avec couvercle et joint d'étanchéité pour passage de câble IP 54)

-40...85° C / -40...85° C

0,30 kg

8...32 V DC

45 mA (à 24 V DC)

36 V pour t ≤ 10 s
pour U_B ≤ 7,8 V
pour U_B ≤ 7,0 V

Freescale PowerPC, 50 MHz

RAM de 208 Kbytes / Flash de 1536 Kbytes / FRAM de 1 Kbytes

voir manuel du système BasicController

www.ifm.com → Fiche technique → par ex. CR0401 → Information sur Produit



CR0401
Surveillance de l'appareil
Interfaces CAN 1/2 Débit de transmission Profil de communication
Logiciel/programmation
Système de programmation
Entrées
Configurations
Sorties
Configurations
LED d'état
Etats de fonctionnement (par défaut)

Données techniques		
surveillance de la sous-tension fonction chien de garde test de contrôle (checksum) pour le programme et le système surveillance de dépassement de température		
interface CAN 2.0 A/B, ISO 11898 20 Kbits/s...1 Mbits/s (par défaut CAN1 : 250 Kbit/s, CAN2 : 250 Kbit/s) CANopen, CiA DS 301 version 4, CiA DS 401 version 1.4 ou SAE J 1939 ou protocole libre		
CODESYS version 2.3 (CEI 61131-3)		
12 (à configurer)		
Nombre	Description	
4	TOR pour signaux capteurs positifs/négatifs analogique (0...10/32 V, 0...20 mA, ratiométrique) fréquence (\leq 30 kHz)	B _L /B _H A FRQ
4	TOR pour signaux capteurs positifs mesure de la résistance (0,016...3,6 k Ω)	B _L
4	TOR pour signaux capteurs positifs	B _L
signaux capteurs positifs avec possibilité de diagnostic		
8 (à configurer)		
Nombre	Description	
2	pnp (niveau haut) sortie PWM (20...250 Hz), 2A, diagnostic	B _H PWM
4	pnp (niveau haut) sortie PWM (20...250 Hz), 1A	B _H PWM
2	pnp (niveau haut) sortie PWM (20...250 Hz), 4A, diagnostic	B _H PWM
LED bicolore (rouge / verte)		
Couleur	Etat	Description
–	constamment éteinte	aucune tension d'alimentation
orange	1 x allumée	initialisation ou test reset
verte	5 Hz	aucun système d'exploitation chargé
	2 Hz	application en cours (RUN)
	constamment allumée	application arrêtée (STOP)
rouge	10 Hz	application arrêtée (STOP avec erreur)
	5 Hz	application arrêtée suite à sous-tension
	constamment allumée	erreur de système (Fatal Error)



CR0401

Caractéristiques des entrées

Entrées analogiques (A)
raccordement A : 02, 03, 06, 07
IN0...IN3
configurables comme...

Entrée TOR (BL)
raccordement B : 02, 03, 06, 07
IN4...IN7
configurable comme...

Données techniques

• Entrées tension	
Tension d'entrée	0...10 V ou 0...32 V
Résolution	12 bits
Précision	± 1 % FS
Résistance d'entrée	65,6 kΩ (0...10 V), 50,7 kΩ (0...32 V)
Fréquence d'entrée	≤ 500 Hz
• Entrées courant avec possibilité de diagnostic	
Courant d'entrée	0...20 mA
Résolution	12 bits
Précision	± 1 % FS
Résistance d'entrée	400 Ω
Fréquence d'entrée	≤ 500 Hz
En cas de courants > 23 mA, l'entrée est changée en entrée de tension!	
• Entrées de tension, 0...32 V, ratiométriques	
Fonction	$(U_{IN} \div U_B) \times 1000 \%$
Plage de valeurs	0...1000 ‰
Résistance d'entrée	50,7 kΩ
• Entrées tension TOR pour signaux capteurs positifs	
Niveau d'enclenchement	> 0,7 U _B
Niveau de déclenchement	< 0,3 U _B
Résistance d'entrée	3,2 kΩ
Fréquence d'entrée	50 Hz
Diagnostic rupture de fil	> 0,95 U _B
Diagnostic court-circuit	< 1 V
• Entrées de tension TOR pour signaux capteurs positifs	
Niveau d'enclenchement	> 0,7 U _B
Niveau de déclenchement	< 0,3 U _B
Résistance d'entrée	3,2 kΩ
Fréquence d'entrée	50 Hz
• Entrées fréquence	
Résistance d'entrée	3,2 kΩ
Fréquence d'entrée	≤ 30 kHz
Niveau d'enclenchement	> 0,35...0,48 U _B
Niveau de déclenchement	< 0,29 U _B

• Entrées de tension TOR pour signaux capteurs positifs	
Niveau d'enclenchement	> 0,7 U _B
Niveau de déclenchement	< 0,3 U _B
Résistance d'entrée	3,2 kΩ
Fréquence d'entrée	50 Hz
Diagnostic rupture de fil	> 0,95 U _B
Diagnostic court-circuit	< 1 V
• Entrée résistance	
Etendue de mesure	0,016...3,6 kΩ
Précision	± 3 %



CR0401

Entrée TOR (B_L)
raccordement C : 02, 03, 06, 07
IN8...IN11
configurable comme...

Caractéristiques des sorties

Sorties TOR (B_H, PWM)
raccordement F : 01, 03,
OUT4...OUT5

Sorties TOR (B_H, PWM)
raccordement E : 01, 03, 05, 07
OUT0...OUT3

Sorties TOR (B_H, PWM)
raccordement F : 05, 07
OUT6...OUT7

Diodes de roue libre

Protection contre les surcharges
(valable pour toutes les sorties)

Données techniques

• Entrées de tension TOR pour signaux capteurs positifs	
Niveau d'enclenchement	> 0,7 U _B
Niveau de déclenchement	< 0,3 U _B
Résistance d'entrée	3,2 kΩ
Fréquence d'entrée	50 Hz
Diagnostic rupture de fil	> 0,95 U _B
Diagnostic court-circuit	< 1 V

• Sorties semi-conducteurs, pnp (niveau haut), protégées contre les courts-circuits et les surcharges diagnostic par relecture de la tension, résistance pull-up peut être désactivée (rupture de fil/ court-circuit)	
Tension de commutation	8...32 V DC
Courant de commutation	≤ 2A
• Sorties PWM	
Fréquence de sortie	20...250 Hz
Taux d'impulsion	1...1000 ‰
Courant de commutation	≤ 2A

Si une seule sortie d'une paire de sorties est active, le courant de commutation est de ≤ 2,5 A.

Courant de démarrage max.	≤ 11 A
---------------------------	--------

• Sorties semi-conducteurs, pnp (niveau haut), protégées contre les courts-circuits et les surcharges	
Tension de commutation	8...32 V DC
Courant de commutation	≤ 1 A
• Sorties PWM	
Fréquence de sortie	20...250 Hz
Taux d'impulsion	1...1000 ‰
Courant de commutation	≤ 1 A

Courant de démarrage max.	≤ 11 A
---------------------------	--------

• Sorties semi-conducteurs, pnp (niveau haut), protégées contre les courts-circuits et les surcharges diagnostic par relecture de la tension, résistance pull-up peut être désactivée (rupture de fil/ court-circuit)	
Tension de commutation	8...32 V DC
Courant de commutation	≤ 4 A
• Sorties PWM	
Fréquence de sortie	20...250 Hz
Taux d'impulsion	1...1000 ‰
Courant de commutation	≤ 4 A

Courant de démarrage max.	≤ 30 A
---------------------------	--------

les diodes de roue libre pour la désactivation des charges selfiques sont intégrées

≤ 5 minutes (à 100% surcharge)



CR0401	Données techniques																																																																																
Protection contre les courts-circuits (valable pour toutes les entrées et sorties)	≤ 5 minutes (contacts + VBB avec GND)																																																																																
Courant total max. des alimentations sortie VBB ₁ /VBB ₂ (charge de courant permanente)	en permanence 50% du courant nominal max																																																																																
Normes d'essai et réglementations																																																																																	
Marquage CE	EN 61000-6-2 Compatibilité électromagnétique (CEM) : Immunité aux parasites																																																																																
	EN 61000-6-4 Compatibilité électromagnétique (CEM) : Emission de parasites																																																																																
	EN 61010-1 Règles de sécurité pour appareils électriques de mesurage, de régulation et de laboratoire																																																																																
Marquage E1	UN/ECE-R10 Emission de parasites Immunité aux parasites avec 100 V/m																																																																																
Essais électriques	ISO 7637-2 Impulsion 1, niveau de sévérité : IV ; état fonctionnel C Impulsion 2a, niveau de sévérité : IV ; état fonctionnel A Impulsion 2b, niveau de sévérité : IV ; état fonctionnel C Impulsion 3a, niveau de sévérité : IV ; état fonctionnel A Impulsion 3b, niveau de sévérité : IV ; état fonctionnel A Impulsion 4, niveau de sévérité : IV ; état fonctionnel A Impulsion 5, niveau de sévérité : III ; état fonctionnel C (Les indications s'appliquent au système 24 V) Impulsion 4, niveau de sévérité : III ; état fonctionnel C (Les indications s'appliquent au système 12 V)																																																																																
Essais climatiques	EN 60068-2-30 Chaleur humide, cyclique température max. 55°C, nombre de cycles : 6																																																																																
	EN 60068-2-78 Chaleur humide, permanente température d'essai 40°C / 93% d'humidité relative durée d'essai : 21 jours																																																																																
	EN 60068-2-52 Essai de brouillard salin niveau de sévérité 3 (véhicules routiers) seulement en combinaison avec le couvercle EC0401 ou EC0402 monté																																																																																
Essais mécaniques	ISO 16750-3 Essai VII ; Vibrations, aléatoires lieu de montage : carrosserie																																																																																
	EN 60068-2-6 Vibrations, sinusoïdales 10...500 Hz ; 0,72 mm/10 g ; 10 cycles/axe																																																																																
	ISO 16750-3 Chocs 30 g/6 ms ; 24000 chocs																																																																																
Remarque	La Déclaration de Conformité CE et les homologations sont disponibles à : www.ifm.com → Fiche technique → CR0401 → Plus de détails																																																																																
Schéma de branchement	<table border="1" style="width: 100%; border-collapse: collapse;"> <thead> <tr> <th>A</th> <th>B</th> <th>C</th> <th>D</th> <th>E</th> <th>F</th> <th>N2</th> <th>P/N1</th> </tr> </thead> <tbody> <tr> <td colspan="6">8 pôles</td> <td>4 pôles</td> <td>6 pôles</td> </tr> <tr> <td>VBB_S</td> <td>VBB_S</td> <td>VBB_S</td> <td></td> <td>OUT0</td> <td>OUT4</td> <td>VBB_S</td> <td>VBB_S</td> </tr> <tr> <td>IN0</td> <td>IN4</td> <td>IN8</td> <td></td> <td>GND</td> <td>GND</td> <td>GND</td> <td>VBB₁</td> </tr> <tr> <td>IN1</td> <td>IN5</td> <td>IN9</td> <td></td> <td>OUT1</td> <td>OUT5</td> <td>CAN2_H</td> <td>VBB₂</td> </tr> <tr> <td>GND</td> <td>GND</td> <td>GND</td> <td></td> <td>GND</td> <td>GND</td> <td>CAN2_L</td> <td>GND</td> </tr> <tr> <td>GND</td> <td>GND</td> <td>GND</td> <td></td> <td>OUT2</td> <td>OUT6</td> <td></td> <td>CAN1_H</td> </tr> <tr> <td>IN2</td> <td>IN6</td> <td>IN10</td> <td></td> <td>GND</td> <td>GND</td> <td></td> <td>CAN1_L</td> </tr> <tr> <td>IN3</td> <td>IN7</td> <td>IN11</td> <td></td> <td>OUT3</td> <td>OUT7</td> <td></td> <td></td> </tr> <tr> <td>VBB_S</td> <td>VBB_S</td> <td>VBB_S</td> <td></td> <td>GND</td> <td>GND</td> <td></td> <td></td> </tr> </tbody> </table> <p>D = non utilisée</p>	A	B	C	D	E	F	N2	P/N1	8 pôles						4 pôles	6 pôles	VBB _S	VBB _S	VBB _S		OUT0	OUT4	VBB _S	VBB _S	IN0	IN4	IN8		GND	GND	GND	VBB ₁	IN1	IN5	IN9		OUT1	OUT5	CAN2_H	VBB ₂	GND	GND	GND		GND	GND	CAN2_L	GND	GND	GND	GND		OUT2	OUT6		CAN1_H	IN2	IN6	IN10		GND	GND		CAN1_L	IN3	IN7	IN11		OUT3	OUT7			VBB _S	VBB _S	VBB _S		GND	GND		
A	B	C	D	E	F	N2	P/N1																																																																										
8 pôles						4 pôles	6 pôles																																																																										
VBB _S	VBB _S	VBB _S		OUT0	OUT4	VBB _S	VBB _S																																																																										
IN0	IN4	IN8		GND	GND	GND	VBB ₁																																																																										
IN1	IN5	IN9		OUT1	OUT5	CAN2_H	VBB ₂																																																																										
GND	GND	GND		GND	GND	CAN2_L	GND																																																																										
GND	GND	GND		OUT2	OUT6		CAN1_H																																																																										
IN2	IN6	IN10		GND	GND		CAN1_L																																																																										
IN3	IN7	IN11		OUT3	OUT7																																																																												
VBB _S	VBB _S	VBB _S		GND	GND																																																																												

**CR0401**

Abréviations

Données techniques

A = analogique
B_H = TOR niveau haut
B_L = TOR niveau bas
FRQ = entrées de fréquence/impulsions
PWM = modulation par la largeur des impulsions
VBB_S = alimentation capteurs/module
VBB₁ = alimentation OUT 0...3
VBB₂ = alimentation OUT 4...7

CR0401

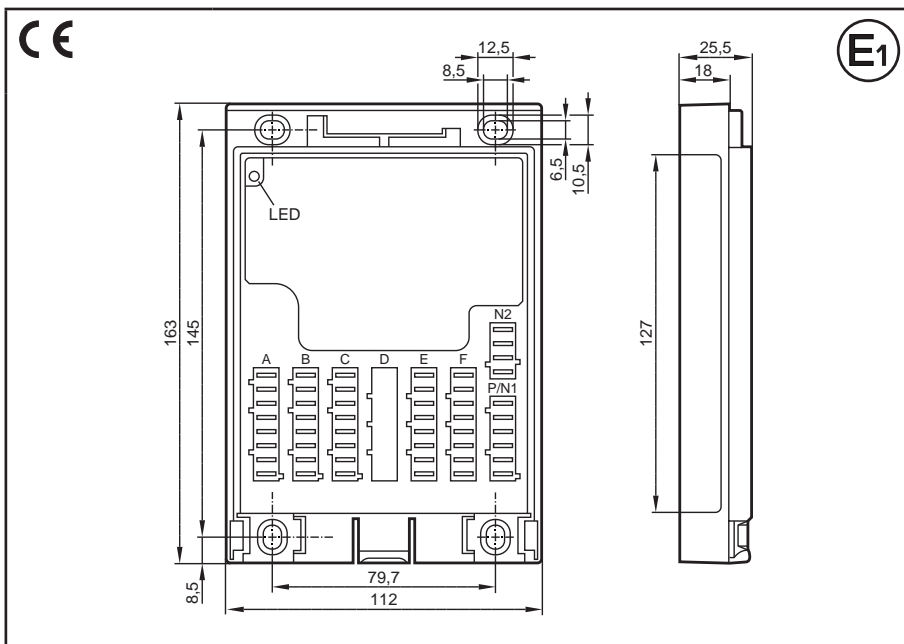
Мобильный контроллер
BasicController

12 входов
8 выходов

2 CAN-интерфейса

Программирование
в соответствии с IEC 61131-3

8...32 В DC



Технические данные

Технические данные

Корпус

Размеры (В x Ш x Г)
без крышки
с крышкой EC0401
с крышкой EC0402 и BasicDisplay
CR0451

Установка

Соединение

Входы
Выходы
Рабочее напряжение, CAN bus

Степень защиты

Рабочая температура/температура
хранения

Вес

Электрическое значение

Напряжение питания

Потребление тока

Повышенное напряжение питания
Обнаружение пониженного
напряжения питания
Отключение при пониженном
напряжении питания

Процессор

Память (общая)

Распределение памяти

Модульная система управления Можно использовать как контроллер CANopen или интеллектуальный модуль ввода/вывода

из пластмассы (черный)

163 x 112 x 25,5 мм

163 x 112 x 68 мм

163 x 112 x 73,4 мм

крепление с помощью 4 винтов M4 по DIN 912 или DIN 7984 и 4 трубчатые
заклепки по DIN 7340 (трубчатые заклепки поставляются в комплекте)

AMP ножевые клеммы (папа) 6.3 мм, для размещения на месте и таким
образом устойчивости к вибрациям, защищены от переполюсовки.

AMP таймер контакты, CuZn предварительно оцинкованные
поперечное сечение 0.5...2.5 мм²

3 x 8-полюсный

2 x 8-полюсный

1 x 6-полюсный, 1 x 4-полюсный

IP 20 (с крышкой и кабельным уплотнением IP 54)

-40...85 °C / -40...85 °C

0.30 кг

8...32 В DC

45 мА (при 24 В DC)

36 В для $t \leq 10$ с

при $U_B \leq 7,8$ В

при $U_B \leq 7,0$ В

Freescale PowerPC, 50 МГц

208 килобайт RAM / 1536 килобайт Flash / 1 килобайт FRAM

см. Инструкции по эксплуатации BasicController
www.ifm.com → поиск технической спецификации → напр. CR0401 →
Дополнительные данные



CR0401
Мониторинг прибора
CAN-интерфейсы 1/2 Скорость передачи Коммуникационный профиль
Программное обеспечение/ программирование
Система программирования
Входы
Конфигурации
Выходы
Конфигурации
светодиод состояния
Рабочие режимы (предустановленные)

Технические данные		
контроль пониженного напряжения функция сторожевого таймера проверка контрольной суммы для программы и системы мониторинг превышения температуры		
CAN-интерфейс 2.0 A/B, ISO 11898 20 кбит/с...1 Мбит/с (по умолчанию CAN1: 250 кбит/с, CAN2: 250 кбит/с) CANopen, CiA DS 301 версия 4, CiA DS 401 версия 1.4 или SAE J 1939 или свободный протокол		
CODESYS версия 2.3 (IEC 61131-3)		
12 (конфигурируемые),		
Количество	Версия	
4	цифровой для положительных / отрицательных сигналов датчика аналоговые (0...10/32 В DC, 0..20 мА, ратиометрический) частотные (≤ 30 кГц)	V _L /V _H A FRQ
4	цифровой для положительных сигналов датчика измерение сопротивления (0,016...3.6 кΩ)	V _L
4	цифровые для положительных сигналов датчика	V _L
положительные сигналы датчика имеют диагностические возможности		
8 (конфигурируемые),		
Количество	Версия	
2	положительное переключение (высокая сторона) ШИМ-выход (20...250 Гц), 2 А, диагностика	V _H ШИМ
4	положительное переключение (высокая сторона) ШИМ-выход (20...250 Гц), 1 А	V _H ШИМ
2	положительное переключение ШИМ-выход (20...250 Гц), 4 А, диагностика	V _H ШИМ
Двухцветный светодиод (красный/зелёный)		
Цвет	Состояние	Описание
—	постоянно выключен	отсутствует рабочее напряжение
оранжевый	1 х вкл	инициализация или проверка сброса
зелёный	5 Гц	нет загруженной операционной системы
	2 Гц	приложение работает (RUN)
красный	постоянно включен	приложение остановлено (STOP)
	10 Гц	приложение остановлено (STOP с ошибкой)
	5 Гц	приложение остановлено из-за пониженного напряжения
	постоянно включен	системная ошибка (неисправимая ошибка)



CR0401

Технические данные

Характеристики входов

Аналоговые входы (A)
Подключения A: 02, 03, 06, 07
IN0...IN3
могут быть сконфигурированы как:

• Входы напряжения	
Входное напряжение	0...10 В или 0...32 В
Разрешение	12 битов
Точность	± 1 % FS
Входное сопротивление	65.6 кΩ (0...10 В), 50.7 кΩ (0...32 В)
Значение частоты входного сигнала	≤ 500 Гц
• Токвые входы, с диагностическими возможностями	
Входной ток	0...20 mA
Разрешение	12 битов
Точность	± 1 % FS
Входное сопротивление	400 Ω
Значение частоты входного сигнала	≤ 500 Гц
При токе > 23 mA, вход переключается на вход напряжения!	
• Входы напряжения, 0...32 В, логометрические	
Функционал	$(U_{IN} \div U_B) \times 1000 \text{ ‰}$
Область значений	0...1000 ‰
Входное сопротивление	50.7 кΩ
• Бинарные входы напряжения для положительных сигналов датчика	
Уровень включения	> 0,7 U _B
Уровень выключения	< 0,3 U _B
Входное сопротивление	3.2 кΩ
Значение частоты входного сигнала	50 Гц
Диагностика обрыва провода	> 0.95 U _B
Диагностика короткого замыкания	< 1 В
• Бинарные входы напряжения для негативных сигналов датчика	
Уровень включения	> 0.7 U _B
Уровень выключения	< 0.3 U _B
Входное сопротивление	3.2 кΩ
Значение частоты входного сигнала	50 Гц
• Входы частоты	
Входное сопротивление	3.2 кΩ
Значение частоты входного сигнала	≤ 30 кГц
Уровень включения	> 0.35...0.48 U _B
Уровень выключения	< 0.29 U _B



CR0401

Цифровой вход (В_L)
Подключение В: 02, 03, 06, 07
IN4...IN7
можно сконфигурировать как...

Цифровой вход (В_L)
Подключение С: 02, 03, 06, 07
IN8...IN11
можно сконфигурировать как...

Характеристики выходов

Цифровые выходы (В_H, ШИМ)
Подключение F: 01, 03,
OUT4...OUT5

Цифровые выходы (В_H, ШИМ)
Подключение E: 01, 03, 05, 07
OUT0...OUT3

Технические данные

• Бинарные входы напряжения для положительных сигналов датчика	
Уровень включения	> 0.7 U _B
Уровень выключения	< 0.3 U _B
Входное сопротивление	3.2 кΩ
Значение частоты входного сигнала	50 Гц
Диагностика обрыва провода	> 0.95 U _B
Диагностика короткого замыкания	< 1 В
• Вход резистора	
Диапазон измерения	16...3.6 кΩ
Точность	± 3 %

• Бинарные входы напряжения для положительных сигналов датчика	
Уровень включения	> 0,7 U _B
Уровень выключения	< 0,3 U _B
Входное сопротивление	3.2 кΩ
Значение частоты входного сигнала	50 Гц
Диагностика обрыва провода	> 0,95 U _B
Диагностика короткого замыкания	< 1 В

• Полупроводниковые выходы, положительное переключение (высокая сторона), защита от короткого замыкания и перегрузки. Диагностика с помощью обратной связи по напряжению, нагрузочное сопротивление можно деактивировать (обрыв провода/короткое замыкание)	
Переключающее напряжение	8...32 В DC
Ток переключения	≤ 2 А
• ШИМ выходы	
Выходная частота	20...250 Гц
Соотношение импульс/пауза	1...1000 ‰
Ток переключения	≤ 2 А

Если активен только один выход или пара (два) выходов, ток переключения ≤ 2.5 А.

Максимальный ток при включении	≤ 11 А
--------------------------------	--------

• Полупроводниковые выходы, положительное переключение (высокая сторона), защита от короткого замыкания и перегрузки	
Переключающее напряжение	8...32 В DC
Ток переключения	≤ 1 А
• ШИМ выходы	
Выходная частота	20...250 Гц
Соотношение импульс/пауза	1...1000 ‰
Ток переключения	≤ 1 А
Макс. ток при включении	≤ 11 А



CR0401	Технические данные												
Цифровые выходы (Вн, ШИМ) Подключение F: 05, 07 OUT6...OUT7	<ul style="list-style-type: none"> Полупроводниковые выходы, положительное переключение (высокая сторона), защита от короткого замыкания и перегрузки. Диагностика с помощью обратной связи по напряжению, нагрузочное сопротивление можно деактивировать (обрыв провода/короткое замыкание). <table border="1"> <tr> <td>Переключающее напряжение</td> <td>8...32 В DC</td> </tr> <tr> <td>Ток переключения</td> <td>≤ 4 А</td> </tr> </table> <ul style="list-style-type: none"> ШИМ выходы <table border="1"> <tr> <td>Выходная частота</td> <td>20...250 Гц</td> </tr> <tr> <td>Соотношение импульс/пауза</td> <td>1...1000 ‰</td> </tr> <tr> <td>Ток переключения</td> <td>≤ 4 А</td> </tr> </table> <table border="1"> <tr> <td>Макс. ток при включении</td> <td>≤ 30 А</td> </tr> </table>	Переключающее напряжение	8...32 В DC	Ток переключения	≤ 4 А	Выходная частота	20...250 Гц	Соотношение импульс/пауза	1...1000 ‰	Ток переключения	≤ 4 А	Макс. ток при включении	≤ 30 А
Переключающее напряжение	8...32 В DC												
Ток переключения	≤ 4 А												
Выходная частота	20...250 Гц												
Соотношение импульс/пауза	1...1000 ‰												
Ток переключения	≤ 4 А												
Макс. ток при включении	≤ 30 А												
Нулевые диоды	Нулевые диоды для отключения индуктивной нагрузки встроены												
Защита от перегрузок по току (действительно для всех выходов)	≤ 5 минут (при 100% перегрузке)												
Сила короткого замыкания (действительно для всех входов и выходов)	≤ 5 минут (контакт + VBB с заземлением)												
Макс. суммарный ток выходного напряжения VBB ₁ /VBB ₂ (постоянный ток нагрузки)	постоянно ≤ 50 % номинального тока												
Испытания и постановления													
Маркировка CE	<table border="1"> <tr> <td>EN 61000-6-2</td> <td>ЭМС (электро-магнитная совместимость) Помехоустойчивость</td> </tr> <tr> <td>EN 61000-6-4</td> <td>ЭМС (электро-магнитная совместимость) Норма выбросов</td> </tr> <tr> <td>EN 61010-1</td> <td>Электрооборудование для проведения измерений, управления и лабораторного использования. Требования безопасности.</td> </tr> </table>	EN 61000-6-2	ЭМС (электро-магнитная совместимость) Помехоустойчивость	EN 61000-6-4	ЭМС (электро-магнитная совместимость) Норма выбросов	EN 61010-1	Электрооборудование для проведения измерений, управления и лабораторного использования. Требования безопасности.						
EN 61000-6-2	ЭМС (электро-магнитная совместимость) Помехоустойчивость												
EN 61000-6-4	ЭМС (электро-магнитная совместимость) Норма выбросов												
EN 61010-1	Электрооборудование для проведения измерений, управления и лабораторного использования. Требования безопасности.												
Маркировка E1	<table border="1"> <tr> <td>UN/ECE-R10</td> <td>Норма выбросов Иммунитет с 100 В/м</td> </tr> </table>	UN/ECE-R10	Норма выбросов Иммунитет с 100 В/м										
UN/ECE-R10	Норма выбросов Иммунитет с 100 В/м												
Электрические испытания	<table border="1"> <tr> <td>ISO 7637-2</td> <td>Импульс 1, степень воздействия: IV; состояние функции C Импульс 2a, степень воздействия: IV; состояние функции A Импульс 2b, степень воздействия: IV; состояние функции C Импульс 3a, степень воздействия: IV; состояние функции A Импульс 3b; степень воздействия: IV; состояние функции A Импульс 4; степень воздействия: IV; состояние функции A Импульс 5; степень воздействия: III; состояние функции C (данные действительны для систем 24 В) Импульс 4; степень воздействия: III; состояние функции C (данные действительны для систем 12 В)</td> </tr> </table>	ISO 7637-2	Импульс 1, степень воздействия: IV; состояние функции C Импульс 2a, степень воздействия: IV; состояние функции A Импульс 2b, степень воздействия: IV; состояние функции C Импульс 3a, степень воздействия: IV; состояние функции A Импульс 3b; степень воздействия: IV; состояние функции A Импульс 4; степень воздействия: IV; состояние функции A Импульс 5; степень воздействия: III; состояние функции C (данные действительны для систем 24 В) Импульс 4; степень воздействия: III; состояние функции C (данные действительны для систем 12 В)										
ISO 7637-2	Импульс 1, степень воздействия: IV; состояние функции C Импульс 2a, степень воздействия: IV; состояние функции A Импульс 2b, степень воздействия: IV; состояние функции C Импульс 3a, степень воздействия: IV; состояние функции A Импульс 3b; степень воздействия: IV; состояние функции A Импульс 4; степень воздействия: IV; состояние функции A Импульс 5; степень воздействия: III; состояние функции C (данные действительны для систем 24 В) Импульс 4; степень воздействия: III; состояние функции C (данные действительны для систем 12 В)												
Испытания на воздействие внешних факторов	<table border="1"> <tr> <td>EN 60068-2-30</td> <td>Влажное тепло, циклическое Максимальная температура 55°C, количество циклов: 6</td> </tr> <tr> <td>EN 60068-2-78</td> <td>Влажное тепло, стационарное состояние температура при испытании 40°C / 93% относительная влажность, Продолжительность испытания: 21 день</td> </tr> <tr> <td>EN 60068-2-52</td> <td>Испытание: Соляной туман Степень воздействия 3 (автомобиль) только с установленной крышкой EC0401 или EC0402</td> </tr> </table>	EN 60068-2-30	Влажное тепло, циклическое Максимальная температура 55°C, количество циклов: 6	EN 60068-2-78	Влажное тепло, стационарное состояние температура при испытании 40°C / 93% относительная влажность, Продолжительность испытания: 21 день	EN 60068-2-52	Испытание: Соляной туман Степень воздействия 3 (автомобиль) только с установленной крышкой EC0401 или EC0402						
EN 60068-2-30	Влажное тепло, циклическое Максимальная температура 55°C, количество циклов: 6												
EN 60068-2-78	Влажное тепло, стационарное состояние температура при испытании 40°C / 93% относительная влажность, Продолжительность испытания: 21 день												
EN 60068-2-52	Испытание: Соляной туман Степень воздействия 3 (автомобиль) только с установленной крышкой EC0401 или EC0402												
Механические тесты	<table border="1"> <tr> <td>ISO 16750-3</td> <td>Испытание VII; Случайная вибрация Место установки: кузов транспортного средства</td> </tr> <tr> <td>EN 60068-2-6</td> <td>Синусоидальная вибрация 10...500 Гц; 0,72 мм/10 г; 10 циклов/осей</td> </tr> <tr> <td>ISO 16750-3</td> <td>Удары 30 г/6 мс; 24 000 ударов</td> </tr> </table>	ISO 16750-3	Испытание VII; Случайная вибрация Место установки: кузов транспортного средства	EN 60068-2-6	Синусоидальная вибрация 10...500 Гц; 0,72 мм/10 г; 10 циклов/осей	ISO 16750-3	Удары 30 г/6 мс; 24 000 ударов						
ISO 16750-3	Испытание VII; Случайная вибрация Место установки: кузов транспортного средства												
EN 60068-2-6	Синусоидальная вибрация 10...500 Гц; 0,72 мм/10 г; 10 циклов/осей												
ISO 16750-3	Удары 30 г/6 мс; 24 000 ударов												



CR0401

Примечание

Схема подключения

Сокращения

Технические данные

Сертификат соответствия ЕС и другие сертификаты можно найти на:
www.ifm.com → Поиск технической спецификации → CR0401 → Более подробная информация

A	B	C	D	E	F	N2	P/N1
8 полюсов						4 полюса	6 полюсов
VBB _S	VBB _S	VBB _S		OUT0	OUT4	VBB _S	VBB _S
IN0	IN4	IN8		GND*	GND*	GND*	VBB ₁
IN1	IN5	IN9		OUT1	OUT5	CAN2_H	VBB ₂
GND*	GND*	GND*		GND*	GND*	CAN2_L	GND*
GND*	GND*	GND*		OUT2	OUT6		CAN1_H
IN2	IN6	IN10		GND*	GND*		CAN1_L
IN3	IN7	IN11		OUT3	OUT7		
VBB _S	VBB _S	VBB _S		GND*	GND*		

D = не используется
 *) заземление

- A = аналоговый
- V_H = бинарный высокая сторона
- V_L = бинарный нижняя сторона
- FRQ = частотные/импульсные входы
- PWM = широтно-импульсная модуляция (ШИМ)
- VBB_S = питание датчиков/модулей
- VBB₁ = питание OUT 0...3
- VBB₂ = питание OUT 4...7