

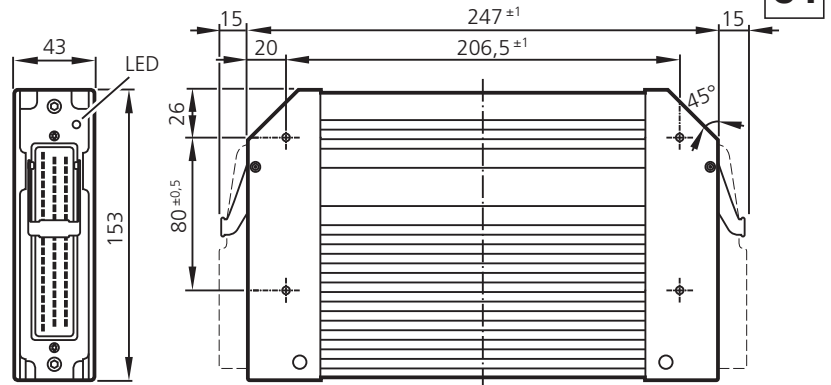
CR0200

Mobilsteuerung
ExtendedController

2 Steuerungseinheiten
mit insgesamt
80 Ein-/Ausgängen

Programmierung
nach IEC 61131-3

Betriebsspannung
10...32 V DC



Technische Daten

Gehäuse
Maße (HxBxT)
Montage
Anschluss
Gewicht
Gehäuse-/Lagertemperatur
Schutzart
Ein-/Ausgangskanäle gesamt
Eingänge mögliche Konfigurationen

*) nur positive Gebersignale diagnosefähig

Ausgänge

mögliche Konfigurationen

Abkürzungen

- A = analog
- B_H = binär High-Side
- B_L = binär Low-Side
- FRQ/CYL = Frequenzeingänge
- I_H = Impuls High-Side
- I_L = Impuls Low-Side
- PWM = Pulsweitenmodulation
- PWM_I = stromgeregelter Ausgang
- %IWx = IEC-Adresse für analogen Eingang
- %IX0.xx = IEC-Adresse für binären Eingang
- %QX0.xx = IEC-Adresse für binären Ausgang

Steuerung als Black-Box-System

zur Realisierung eines zentralen oder dezentralen Systemaufbaus

geschlossenes, abgeschirmtes Metallgehäuse mit Flanschbefestigung
153 x 247 x 43 mm
Schraubbefestigung mit 4 Stk. M5xL nach DIN 7500 bzw. DIN 7984 Einbaulage waagrecht liegend oder senkrecht stehend auf Montagewand
2 Anschlussstecker 55-polig, verriegelt, verpolsicher, Typ AMP oder Framatome Kontakte AMP-Junior-Timer, Crimp-Anschluß 0,5/2,5 mm ²
1,6 kg
-40...85 °C (lastabhängig) / -40...85 °C
IP 67 (bei gestecktem Stecker mit Einzeladerabdichtung, z.B. EC2084)
max. 2 x 40 (die zur Verfügung stehende Anzahl ist abhängig von der Anschlussbelegung und der Konfiguration der Steuerung)
max. 2 x 40 (entspr. 0 Ausgänge)

Anzahl	Signal	Ausführung	
2 x 8 oder	digital analog	für positive Gebersignale, diagnosefähig 0...10/32 V DC, 0/4...20 mA oder ratiometrisch	B _L A
2 x 8	digital	für positive Gebersignale	B _L
2 x 4 oder	digital Frequenz	für positive Gebersignale, diagnosefähig max. 50 kHz	B _L I _L
2 x 4 oder	digital Frequenz	für positive/negative Gebersignale, diagnosefähig* max. 1 kHz	B _{L/H} I _L
2 x 8	digital	für positive/negative Gebersignale, diagnosefähig*	B _{L/H}
2 x 8	digital	für positive Gebersignale, diagnosefähig	B _L

max. 2 x 24 (entspr. 2 x 16 Eingänge)

Anzahl	Signal	Ausführung	
2 x 8 oder oder	digital PWM stromgeregelt	plusschaltend (High-Side), diagnosefähig PWM-Frequenz 20...250 Hz 0,1...4 A	B _H PWM PWM _I
2 x 8	digital	plusschaltend (High-Side), diagnosefähig	B _H
2 x 4 oder	digital PWM	plusschaltend (High-Side), diagnosefähig PWM-Frequenz 20...250 Hz	B _H PWM
2 x 4	digital	plus-/minusschaltend (High-/Low-Side), diagnosefähig (auch als H-Brücke nutzbar)	B _{H/L} H-Bridge



CR0200	Technische Daten (je Steuerungseinheit)																		
Betriebsspannung U_B	10...32 V DC																		
Überspannung Unterspannungserkennung Unterspannungsabschaltung	36 V für $t \leq 10$ s bei $U_B \leq 10$ V bei $U_B \leq 8$ V																		
Stromaufnahme	≤ 160 mA (ohne externe Last bei 24 V DC)																		
CAN Schnittstelle 1 Baudrate Kommunikationsprofil	CAN Interface 2.0 B, ISO 11898 50 kBit/s...1 MBit/s (Default 125 kBit/s) CANopen, CiA DS 301 Version 4, CiA DS 401 Version 1.4																		
Node-ID (CANopen)	hex 7F (= dez 127)																		
CAN Schnittstelle 2 Baudrate Kommunikationsprofil	CAN Interface 2.0 A/B, ISO 11898 50 kBit/s...1 MBit/s (Default 125 kBit/s) SAE J 1939 oder freies Protokoll																		
Serielle Schnittstelle Baudrate Topologie Protokoll	RS-232 C 9,6 / 19,2 / 28,8 / 38,4 / 57,6 kBit/s (Default 57,6 kBit/s) point-to-point (max. 2 Teilnehmer); Master-Slave-Verbindung Vordefiniertes ifm-Protokoll (INTELHEX)																		
Prozessor	CMOS-Microcontroller 16 Bit C167CS Taktfrequenz 20/40 MHz																		
Geräteüberwachung	Unterspannungsüberwachung Watchdogfunktion Checksummenprüfung für Programm und System Übertemperaturüberwachung																		
Prozessüberwachungskonzept	Zweiter Abschaltweg für jeweils 12 Ausgänge über Überwachungsrelais, nach EN 954																		
Programmspeicher	768 KByte Flash vom Anwender nutzbar (+ 832 KByte für erweiterte Funktionen)																		
Datenspeicher	128 KByte SRAM, 128 KByte Flash																		
Datenspeicher (spannungsausfallsicher)	1024 Byte (Retain-Daten), 16 KByte (allg. Daten)																		
Status-Anzeige	Dreifarben-LED (R/G/B)																		
Betriebszustände (Status-LED)	<table border="1" style="width: 100%; border-collapse: collapse;"> <thead> <tr> <th style="background-color: black; color: white;">LED-Farbe</th> <th style="background-color: black; color: white;">Zustand</th> <th style="background-color: black; color: white;">Beschreibung</th> </tr> </thead> <tbody> <tr> <td style="text-align: center;">–</td> <td style="text-align: center;">Aus</td> <td>keine Betriebsspannung</td> </tr> <tr> <td style="text-align: center;">Gelb</td> <td style="text-align: center;">1 x Ein</td> <td>Initialisierung oder Reset Checks</td> </tr> <tr> <td style="text-align: center;">Grün</td> <td style="text-align: center;">5 Hz</td> <td>kein Betriebssystem geladen</td> </tr> <tr> <td style="text-align: center;">Grün</td> <td style="text-align: center;">2,0 Hz Ein</td> <td>Run Stop</td> </tr> <tr> <td style="text-align: center;">Rot</td> <td style="text-align: center;">2,0 Hz Ein</td> <td>Run mit Fehler Fatal Error oder Stop mit Fehler</td> </tr> </tbody> </table>	LED-Farbe	Zustand	Beschreibung	–	Aus	keine Betriebsspannung	Gelb	1 x Ein	Initialisierung oder Reset Checks	Grün	5 Hz	kein Betriebssystem geladen	Grün	2,0 Hz Ein	Run Stop	Rot	2,0 Hz Ein	Run mit Fehler Fatal Error oder Stop mit Fehler
LED-Farbe	Zustand	Beschreibung																	
–	Aus	keine Betriebsspannung																	
Gelb	1 x Ein	Initialisierung oder Reset Checks																	
Grün	5 Hz	kein Betriebssystem geladen																	
Grün	2,0 Hz Ein	Run Stop																	
Rot	2,0 Hz Ein	Run mit Fehler Fatal Error oder Stop mit Fehler																	
	Prüfnormen und Bestimmungen																		
Klimatest	Feuchte Wärme nach EN 60068-2-30, Test Db ($\leq 95\%$ rel. Luftfeuchtigkeit, nicht kondensierend) Salznebelprühtest nach EN 60068-2-52, Test Kb, Schärfegrad 3 Schutzartprüfung nach EN 60529																		
Mechanische Festigkeit	Schwingen nach EN 60068-2-6, Test Fc Schocken nach EN 60068-2-27, Test Ea Schocken im Betrieb nach EN 60068-2-29, Test Eb																		
Störfestigkeit gegen leitungsgebundene Störungen	nach ISO 7637-2, Impulse 2, 3a, 3b, Schärfegrad 4, Funktionszustand A nach ISO 7637-2, Impuls 5, Schärfegrad 1, Funktionszustand A nach ISO 7637-2, Impuls 1, Schärfegrad 4, Funktionszustand C																		
Störfestigkeit gegen Fremdfeld	nach Richtlinie 95/54/EG mit 100 V/m (e1-Typgenehmigung) und EN 61000-6-2 :2001 (CE)																		
Störabstrahlung	nach Richtlinie 95/54/EG (e1-Typgenehmigung) und EN 61000-6-4 :2001 (CE)																		
Prüfungen für die Bahnzulassung	nach BN 411 002 (DIN EN 50155 Pkt. 10.2)																		



CR0200

Kennwerte der Eingänge (je Steuerungseinheit)

Digital-/Analog-Eingänge (B_L, A)

%IW03...10
%IX0.00...07
konfigurierbar als...

■ Spannungseingänge
Eingangsspannung 0...10/32 V
Auflösung 12 Bit
Genauigkeit ±1,0% FS
Eingangswiderstand 50/30 kΩ
Eingangsfrequenz 50 Hz

■ Stromeingänge
Eingangsstrom 0/4...20 mA
Auflösung 12 Bit
Genauigkeit ±1,0% FS
Eingangswiderstand 400 Ω
Eingangsfrequenz 50 Hz

■ Digitaleingänge für positive Gebersignale, diagnosefähig *)
Einschaltpegel 0,7 U_B
Ausschaltpegel 0,4 U_B
Eingangswiderstand 30 kΩ
Eingangsfrequenz 50 Hz

Digital-Eingänge (B_L)

%IX0.08...11
%IX1.00...03
konfigurierbar als...

■ Digitaleingänge für positive Gebersignale
Einschaltpegel 0,43...0,73 U_B
Ausschaltpegel 0,29 U_B
Eingangswiderstand 3,21 kΩ
Eingangsfrequenz 50 Hz

Digital-Eingänge (B_L, I_L)

%IX0.12...15
konfigurierbar als...

■ Digitaleingänge für positive Gebersignale, diagnosefähig *)
Einschaltpegel 0,7 U_B
Ausschaltpegel 0,4 U_B
Eingangswiderstand 2,86 kΩ
Eingangsfrequenz 50 Hz

■ Frequenzeingänge für positive Gebersignale
diagnosefähig; Auswertung mit Komperatorschaltung
Einschaltpegel 0,43...0,73 U_B
Ausschaltpegel 0,29 U_B
Eingangswiderstand 2,86 kΩ
Eingangsfrequenz max. 50 kHz

Digital-Eingänge (B_{LH}, I_L)

%IX1.04...07
konfigurierbar als...

■ Digitaleingänge für positive/negative Gebersignale, positiv diagnosefähig *)
Einschaltpegel 0,7 U_B
Ausschaltpegel 0,4 U_B
Eingangswiderstand 3,21 kΩ
Eingangsfrequenz 50 Hz

■ Frequenzeingänge für positive Gebersignale
diagnosefähig; Auswertung mit Komperatorschaltung
Einschaltpegel 0,43...0,73 U_B
Ausschaltpegel 0,29 U_B
Eingangswiderstand 3,21 kΩ
Eingangsfrequenz max. 1 kHz

Digital-Eingänge (B_{LH})

%IX1.08...15
konfigurierbar als...

■ Digitaleingänge für positive/negative Gebersignale, positiv diagnosefähig *)
Einschaltpegel 0,7 U_B
Ausschaltpegel 0,4 U_B
Eingangswiderstand 3,21 kΩ
Eingangsfrequenz 50 Hz

Digital-Eingänge (B_L)

%IX2.00...07
konfigurierbar als...

■ Digitaleingänge für positive Gebersignale, diagnosefähig *)
Einschaltpegel 0,43...0,73 U_B
Ausschaltpegel 0,29 U_B
Eingangswiderstand 3,21 kΩ
Eingangsfrequenz 50 Hz

Test-Eingang

Für die Dauer des Testbetriebes (z.B. zur Programmierung), muss der Anschluss mit VBB₅ (10...32 V DC) verbunden werden.
Für den „RUN“-Betrieb bleibt der Test-Eingang unbeschaltet.
Eingangswiderstand 3,21 kΩ

*) NAMUR-Eingänge

■ Diagnosefähige Digitaleingänge können in Verbindung mit einer externen Widerstandsbeschaltung als NAMUR-Eingänge verwendet werden.
Anschlussspannung 5...25 V; z.B. ifm NAMUR-Sensoren NT5001...NN5002



CR0200

Kennwerte der Ausgänge (je Steuerungseinheit)

Ausgänge (B_H, PWM, PWM_I)
%QX0.00...07
konfigurierbar als...

■ Halbleiterausgänge, diagnosefähig
plusschaltend (High-Side), kurzschluss- und überlastfest
Schaltspannung 10...32 V DC
Schaltstrom max. 4 A
Ausgangsfrequenz max. 100 Hz (lastabhängig)

■ PWM-Ausgänge, Diagnose über Stromrücklesung
PWM-Frequenz max. 250 Hz
Tastverhältnis 1...99 %
Auflösung abhängig von der PWM-Frequenz
Laststrom max. 4 A

■ Stromgeregelter Ausgänge, Diagnose über Stromrücklesung
Laststrom 0,1...4 A
Lastwiderstand min. 3 Ω (bei U_B = 12 V DC)
min. 6 Ω (bei U_B = 24 V DC)
Einstellauflösung 1 mA
Nutzauflösung 5 mA
Genauigkeit ± 2% FS

Ausgänge (B_H)
%QX0.08...15
konfigurierbar als...

■ Halbleiterausgänge, diagnosefähig
plusschaltend (High-Side), kurzschluss- und überlastfest
Schaltspannung 10...32 V DC
Schaltstrom max. 2 A
Ausgangsfrequenz max. 100 Hz (lastabhängig)

Ausgänge (B_H, PWM)
%QX1.00, 03, 04, 07
konfigurierbar als...

■ Halbleiterausgänge, diagnosefähig
plusschaltend (High-Side), kurzschluss- und überlastfest
Schaltspannung 10...32 V DC
Schaltstrom max. 4 A
Ausgangsfrequenz max. 100 Hz (lastabhängig)

■ PWM-Ausgänge
PWM-Frequenz max. 250 Hz
Tastverhältnis 1...99 %
Auflösung abhängig von der PWM-Frequenz
Laststrom max. 4 A

Ausgänge (B_{L/H})
%QX1.01, 02, 05, 06
konfigurierbar als...

■ Halbleiterausgänge, diagnosefähig
plus-/minusschaltend (High-/Low-Side), kurzschluss- und überlastfest
Schaltspannung 10...32 V DC
Schaltstrom max. 4 A
Ausgangsfrequenz max. 100 Hz (lastabhängig)

Überlastfestigkeit
(gültig für alle Ausgänge)

max. 5 Minuten (bei 100%)

Interne Relaisausgänge
für die potentialgetrennte
Abschaltung der Ausgänge

Schließkontakte in Reihe zu 2 x 12 Halbleiterausgängen (= 2 Gruppen).
Zwangsteuerung durch Hardware und zusätzliche Steuerung durch
Anwenderprogramm.

Die Relais sollten prinzipiell lastfrei geschaltet werden!

Summenstrom max. 12 A je Gruppe
Schaltstrom 0,1...15 A
Überlaststrom 20 A
Schaltzahl (lastfrei) ≥ 10⁶
Schalt-Zeitkonstante ≤ 3 ms

Ausgang Error

■ Halbleiterausgang, plusschaltend (High-Side)
Schaltspannung 10...32 V DC
Schaltstrom max. 100 mA
Überlaststrom 0,5 A
Schaltfunktion OFF (0 V) bei Fehler

Abkürzungen

- A = analog
- B_H = binär High-Side
- B_L = binär Low-Side
- FRQ/CYL = Frequenzeingänge
- I_H = Impuls High-Side
- I_L = Impuls Low-Side
- PWM = Pulsweitenmodulation
- PWM_I = stromgeregelter Ausgang
- %IWx = IEC-Adresse für analogen Eingang
- %IX0.xx = IEC-Adresse für binären Eingang
- %QX0.xx = IEC-Adresse für binären Ausgang



ANSCHLUSSBELEGUNG / wiring / branchement CPU 1

Pin	Potential	Bezeichnung / description	Bemerkung / note
23	VBB _S (10...32 V DC)	Versorgung Sensoren und Modul / supply sensors and module	
05	VBB _O (10...32 V DC)	Versorgung Ausgänge / supply outputs	relaisgeschaltet / relay switched (1)
34	VBB _R (10...32 V DC)	Versorgung über Relais / supply via relay	relaisgeschaltet / relay switched (2)
01	GND _S	Masse Sensoren und Modul / ground sensors and module	
15	GND _O	Masse Ausgänge / ground outputs	
12	GND _A	Masse Analogeingänge / ground analogue outputs	

CAN, RS-232, ERROR, TEST

Pin	Potential	Bezeichnung / description	Bemerkung / note
14	CAN 1 _H	CAN-Interface 1 (High)	
32	CAN 1 _L	CAN-Interface 1 (Low)	
26	CAN 2 _H	CAN-Interface 2 (High)	SAE J 1939
25	CAN 2 _L	CAN-Interface 2 (Low)	SAE J 1939
33	GND	Masse / ground (RS-232/CAN)	
06	RxD	RS-232 Interface (Programmierung / programming)	Pin 03, PC D-Sub (9 pin)
07	TxD	RS-232 Interface (Programmierung / programming)	Pin 02, PC D-Sub (9 pin)
13	ERROR	Fehlerausgang B _H / error output B _H	
24	TEST	TEST-Eingang / test input	

EIN-/AUSGÄNGE / inputs/outputs / entrées/sorties

Pin pin	EINGÄNGE INPUTS	Konfiguration configuration	AUSGÄNGE OUTPUTS	Konfiguration configuration	diagnosefähig* diagnostic capability* INPUT / OUTPUT	relaisgeschaltet relay switched
08	%IX0.00 / %IW03	B _L A	-	-	• / -	
27	%IX0.01 / %IW04	B _L A	-	-	• / -	
09	%IX0.02 / %IW05	B _L A	-	-	• / -	
28	%IX0.03 / %IW06	B _L A	-	-	• / -	
10	%IX0.04 / %IW07	B _L A	-	-	• / -	
29	%IX0.05 / %IW08	B _L A	-	-	• / -	
11	%IX0.06 / %IW09	B _L A	-	-	• / -	
30	%IX0.07 / %IW10	B _L A	-	-	• / -	
44	%IX0.08	B _L	%QX0.00	B _H PWM PWM _I	- / •	VBB _O (1)
45	%IX0.09	B _L	%QX0.01	B _H PWM PWM _I	- / •	VBB _O (1)
46	%IX0.10	B _L	%QX0.02	B _H PWM PWM _I	- / •	VBB _O (1)
47	%IX0.11	B _L	%QX0.03	B _H PWM PWM _I	- / •	VBB _O (1)
20	%IX0.12	B _L I _L (FRQ 0)	-	-	• / -	
02	%IX0.13	B _L I _L (FRQ 1)	-	-	• / -	
21	%IX0.14	B _L I _L (FRQ 2)	-	-	• / -	
38	%IX0.15	B _L I _L (FRQ 3)	-	-	• / -	
36	%IX1.00	B _L	%QX0.04	B _H PWM PWM _I	- / •	VBB _R (2)
54	%IX1.01	B _L	%QX0.05	B _H PWM PWM _I	- / •	VBB _R (2)
17	%IX1.02	B _L	%QX0.06	B _H PWM PWM _I	- / •	VBB _R (2)
53	%IX1.03	B _L	%QX0.07	B _H PWM PWM _I	- / •	VBB _R (2)
19	%IX1.04	B _{LH} I _L (CYL0)	-	-	• / -	
55	%IX1.05	B _{LH} I _L (CYL1)	-	-	• / -	
18	%IX1.06	B _{LH} I _L (CYL2)	-	-	• / -	
37	%IX1.07	B _{LH} I _L (CYL3)	-	-	• / -	
39	%IX1.08	B _{LH}	%QX0.08	B _H	• / •	VBB _O (1)
03	%IX1.09	B _{LH}	%QX0.09	B _H	• / •	VBB _O (1)
40	%IX1.10	B _{LH}	%QX0.10	B _H	• / •	VBB _O (1)
22	%IX1.11	B _{LH}	%QX0.11	B _H	• / •	VBB _O (1)
41	%IX1.12	B _{LH}	%QX0.12	B _H	• / •	VBB _O (1)
42	%IX1.13	B _{LH}	%QX0.13	B _H	• / •	VBB _O (1)
43	%IX1.14	B _{LH}	%QX0.14	B _H	• / •	VBB _O (1)
04	%IX1.15	B _{LH}	%QX0.15	B _H	• / •	VBB _O (1)
48	%IX2.00	B _L	%QX1.00	B _H PWM	• / •	VBB _R (2)
49	%IX2.01	B _L	%QX1.01	B _{H/L} H-Bridge	• / •	VBB _R (2)
31	%IX2.02	B _L	%QX1.02	B _{H/L} H-Bridge	• / •	VBB _R (2)
50	%IX2.03	B _L	%QX1.03	B _H PWM	• / •	VBB _R (2)
51	%IX2.04	B _L	%QX1.04	B _H PWM	• / •	VBB _R (2)
52	%IX2.05	B _L	%QX1.05	B _{H/L} H-Bridge	• / •	VBB _R (2)
16	%IX2.06	B _L	%QX1.06	B _{H/L} H-Bridge	• / •	VBB _R (2)
35	%IX2.07	B _L	%QX1.07	B _H PWM	• / •	VBB _R (2)

Doppelbelegung der Ein-/Ausgänge beachten.

*) nur positive Gebersignale diagnosefähig



ANSCHLUSSBELEGUNG / wiring / branchement **CPU 2**

Pin	Potential	Bezeichnung / description	Bemerkung / note
23	VBB _S (10...32 V DC)	Versorgung Sensoren und Modul / supply sensors and module	
05	VBB _O (10...32 V DC)	Versorgung Ausgänge / supply outputs	relaisgeschaltet / relay switched (1)
34	VBB _R (10...32 V DC)	Versorgung über Relais / supply via relay	relaisgeschaltet / relay switched (2)
01	GND _S	Masse Sensoren und Modul / ground sensors and module	
15	GND _O	Masse Ausgänge / ground outputs	
12	GND _A	Masse Analogeingänge / ground analogue outputs	

CAN, RS-232, ERROR, TEST

Pin	Potential	Bezeichnung / description	Bemerkung / note
14	CAN 1 _H	CAN-Interface 1 (High)	
32	CAN 1 _L	CAN-Interface 1 (Low)	
26	CAN 2 _H	CAN-Interface 2 (High)	SAE J 1939
25	CAN 2 _L	CAN-Interface 2 (Low)	SAE J 1939
33	GND	Masse / ground (RS-232/CAN)	
06	RxD	RS-232 Interface (Programmierung / programming)	Pin 03, PC D-Sub (9 pin)
07	TxD	RS-232 Interface (Programmierung / programming)	Pin 02, PC D-Sub (9 pin)
13	ERROR	Fehlerausgang B _H / error output B _H	
24	TEST	TEST-Eingang / test input	

EIN-/AUSGÄNGE / inputs/outputs / entrées/sorties

Pin pin	EINGÄNGE INPUTS	Konfiguration configuration	AUSGÄNGE OUTPUTS	Konfiguration configuration	diagnosefähig* diagnostic capability* INPUT / OUTPUT	relaisgeschaltet relay switched
08	%IX32.00 / %IW35	B _L A	-	-	• / -	
27	%IX32.01 / %IW36	B _L A	-	-	• / -	
09	%IX32.02 / %IW37	B _L A	-	-	• / -	
28	%IX32.03 / %IW38	B _L A	-	-	• / -	
10	%IX32.04 / %IW39	B _L A	-	-	• / -	
29	%IX32.05 / %IW40	B _L A	-	-	• / -	
11	%IX32.06 / %IW41	B _L A	-	-	• / -	
30	%IX32.07 / %IW42	B _L A	-	-	• / -	
44	%IX32.08	B _L	%QX32.00	B _H PWM PWM _I	- / •	VBB _O (1)
45	%IX32.09	B _L	%QX32.01	B _H PWM PWM _I	- / •	VBB _O (1)
46	%IX32.10	B _L	%QX32.02	B _H PWM PWM _I	- / •	VBB _O (1)
47	%IX32.11	B _L	%QX32.03	B _H PWM PWM _I	- / •	VBB _O (1)
20	%IX32.12	B _L I _L (FRQ 0)	-	-	• / -	
02	%IX32.13	B _L I _L (FRQ 1)	-	-	• / -	
21	%IX32.14	B _L I _L (FRQ 2)	-	-	• / -	
38	%IX32.15	B _L I _L (FRQ 3)	-	-	• / -	
36	%IX33.00	B _L	%QX32.04	B _H PWM PWM _I	- / •	VBB _R (2)
54	%IX33.01	B _L	%QX32.05	B _H PWM PWM _I	- / •	VBB _R (2)
17	%IX33.02	B _L	%QX32.06	B _H PWM PWM _I	- / •	VBB _R (2)
53	%IX33.03	B _L	%QX32.07	B _H PWM PWM _I	- / •	VBB _R (2)
19	%IX33.04	B _{LH} I _L (CYL0)	-	-	• / -	
55	%IX33.05	B _{LH} I _L (CYL 1)	-	-	• / -	
18	%IX33.06	B _{LH} I _L (CYL2)	-	-	• / -	
37	%IX33.07	B _{LH} I _L (CYL3)	-	-	• / -	
39	%IX33.08	B _{LH}	%QX32.08	B _H	• / •	VBB _O (1)
03	%IX33.09	B _{LH}	%QX32.09	B _H	• / •	VBB _O (1)
40	%IX33.10	B _{LH}	%QX32.10	B _H	• / •	VBB _O (1)
22	%IX33.11	B _{LH}	%QX32.11	B _H	• / •	VBB _O (1)
41	%IX33.12	B _{LH}	%QX32.12	B _H	• / •	VBB _O (1)
42	%IX33.13	B _{LH}	%QX32.13	B _H	• / •	VBB _O (1)
43	%IX33.14	B _{LH}	%QX32.14	B _H	• / •	VBB _O (1)
04	%IX33.15	B _{LH}	%QX32.15	B _H	• / •	VBB _O (1)
48	%IX34.00	B _L	%QX33.00	B _H PWM	• / •	VBB _R (2)
49	%IX34.01	B _L	%QX33.01	B _{H/L} H-Bridge	• / •	VBB _R (2)
31	%IX34.02	B _L	%QX33.02	B _{H/L} H-Bridge	• / •	VBB _R (2)
50	%IX34.03	B _L	%QX33.03	B _H PWM	• / •	VBB _R (2)
51	%IX34.04	B _L	%QX33.04	B _H PWM	• / •	VBB _R (2)
52	%IX34.05	B _L	%QX33.05	B _{H/L} H-Bridge	• / •	VBB _R (2)
16	%IX34.06	B _L	%QX33.06	B _{H/L} H-Bridge	• / •	VBB _R (2)
35	%IX34.07	B _L	%QX33.07	B _H PWM	• / •	VBB _R (2)

Doppelbelegung der Ein-/Ausgänge beachten.

*) nur positive Gebersignale diagnosefähig

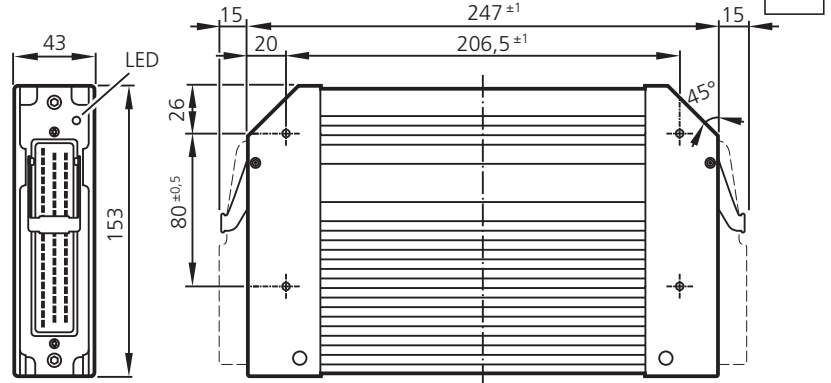
CR0200

Mobile controller
ExtendedController

2 control units
with a total of
80 inputs/outputs

Programming
according to IEC 61131-3

Operating voltage
10...32 V DC



Technical data

Housing	
Dimensions (H x W x D)	
Mounting	
Connection	
Weight	
Housing / storage temperature	
Protection	
Input/output channels total	
Inputs possible configurations	
Outputs possible configurations	
Abbreviations	
A	= analogue
B _H	= binary High Side
B _L	= binary Low Side
FRQ/CYL	= frequency inputs
I _H	= pulse High Side
I _L	= pulse Low Side
PWM	= pulse width modulation
PWM _I	= current-controlled output
%IWx	= IEC address for analogue input
%IX0.xx	= IEC address for binary input
%QX0.xx	= IEC address for binary output

**Controller as black box system
for the implementation of a central or decentralised system design**

closed, screened metal housing with flange fastening
153 x 247 x 43 mm
screw connection by means of 4 M5xL screws according to DIN 7500 or DIN 7984 mounting position horizontal or vertical to the mounting wall
2 x 55-pin connector, latched, protected against reverse polarity, type AMP or Framatome, AMP junior timer contacts, crimp connection 0.5/2.5 mm ²
1.6 kg
-40...85 °C (depending on the load) / -40...85 °C
IP 67 (for inserted plug with individually sealed cores e.g. EC2084)
max. 2 x 40 (the total number which is available depends on the wiring and configuration of the controller)
max. 2 x 40 (corr. to 0 outputs)

Number	Signal	Version	
2 x 8 or	digital analogue	for positive sensor signals, with diagnostic capability 0...10/32 V DC, 0/4...20 mA or ratiometric	B _L A
2 x 8	digital	for positive sensor signals	B _L
2 x 4 or	digital frequency	for positive sensor signals, with diagnostic capability max. 50 kHz	B _L I _L
2 x 4 or	digital frequency	for positive/negative sensor signals, with diagnostic capability * max. 1 kHz	B _{LH} I _L
2 x 8	digital	for positive/negative sensor signals, with diagnostic capability *	B _{LH}
2 x 8	digital	for positive sensor signals, with diagnostic capability	B _L

max. 2 x 24 (corr. to 2 x 16 inputs)

Number	Signal	Version	
2 x 8 or or	digital PWM current-controlled	positive switching (High Side), with diagnostic capability PWM frequency 20...250 Hz 0,1...4 A	B _H PWM PWM _I
2 x 8	digital	positive switching (High Side), with diagnostic capability	B _H
2 x 4 or	digital PWM	positive switching (High Side), with diagnostic capability PWM frequency 20...250 Hz	B _H PWM
2 x 4	digital	positive/negative switching (High/Low Side) with diagnostic capability (can also be used as H bridge)	B _{H/L} H bridge



CR0200	Technical data (per control unit)																		
Operating voltage U_B	10...32 V DC																		
overvoltage	36 V for $t \leq 10$ s																		
undervoltage detection	for $U_B \leq 10$ V																		
switching-off in case of undervoltage	for $U_B \leq 8$ V																		
Current consumption	≤ 160 mA (without external load at 24 V DC)																		
CAN interface 1	CAN interface 2.0 B, ISO 11898																		
Baud rate	50 kbits/s...1 Mbits/s (default setting 125 kbits/s)																		
Communication profile	CANopen, CiA DS 301 version 4, CiA DS 401 version 1.4																		
Node-ID (CANopen)	hex 7F (= dec. 127)																		
CAN interface 2	CAN interface 2.0 A/B, ISO 11898																		
Baud rate	50 kbits/s...1 Mbit/s (default setting 125 kbits/s)																		
Communication profile	SAE J 1939 or free protocol																		
Serial interface	RS-232 C																		
Baud rate	9.6 / 19.2 / 28.8 / 38.4 / 57.6 kBit/s (default setting 57.6 kbits/s)																		
Topology	point-to-point (max. 2 participants); master-slave connection																		
Protocol	predefined ifm protocol (INTELHEX)																		
Processor	CMOS microcontroller 16 bits C167CS cycle frequency 20/40 MHz																		
Device monitoring	undervoltage monitoring watchdog function check sum test for program and system excess temperature monitoring																		
Process monitoring concept	Two relays according to EN 954 monitor two groups of 12 outputs each																		
Program memory	768 Kbytes Flash can be used by the user (+ 832 Kbytes for extended functions)																		
Data memory	128 Kbytes SRAM, 128 Kbytes Flash																		
Data memory (protected in case of power failure)	1024 bytes (retain data), 16 Kbytes (general data)																		
Status indication	three-colour LED (R/G/B)																		
Operating states (Status-LED)	<table border="1" style="width: 100%; border-collapse: collapse;"> <thead> <tr> <th style="background-color: black; color: white;">LED colour</th> <th style="background-color: black; color: white;">Status</th> <th style="background-color: black; color: white;">Description</th> </tr> </thead> <tbody> <tr> <td style="text-align: center;">–</td> <td style="text-align: center;">off</td> <td>no operating voltage</td> </tr> <tr> <td style="text-align: center;">yellow</td> <td style="text-align: center;">1 x on</td> <td>initialisation or reset checks</td> </tr> <tr> <td style="text-align: center;">green</td> <td style="text-align: center;">5 Hz</td> <td>no operating system loaded</td> </tr> <tr> <td style="text-align: center;">green</td> <td style="text-align: center;">2.0 Hz on</td> <td>Run Stop</td> </tr> <tr> <td style="text-align: center;">red</td> <td style="text-align: center;">2.0 Hz on</td> <td>Run with error fatal error or stop with error</td> </tr> </tbody> </table>	LED colour	Status	Description	–	off	no operating voltage	yellow	1 x on	initialisation or reset checks	green	5 Hz	no operating system loaded	green	2.0 Hz on	Run Stop	red	2.0 Hz on	Run with error fatal error or stop with error
LED colour	Status	Description																	
–	off	no operating voltage																	
yellow	1 x on	initialisation or reset checks																	
green	5 Hz	no operating system loaded																	
green	2.0 Hz on	Run Stop																	
red	2.0 Hz on	Run with error fatal error or stop with error																	
	Test standards and regulations																		
Climatic test	Damp heat to EN 60068-2-30, test Db ($\leq 95\%$ rel. humidity, non-condensing) Salt mist test to EN 60068-2-52, test Kb, severity level 3 Degree of protection to EN 60529																		
Mechanical resistance	Vibration to EN 60068-2-6, test Fc Shock to EN 60068-2-27, test Ea Bump to EN 60068-2-29, test Eb																		
Immunity to conducted interference	to ISO 7637-2, pulses 2, 3a, 3b, severity level 4, function state A to ISO 7637-2, pulse 5, severity level 1, function state A to ISO 7637-2, pulse 1, severity level 4, function state C																		
Immunity to interfering fields	directive 95/54/EC at 100 V/m (e1 type approval) and EN 61000-6-2 :2001 (CE)																		
Interference emission	directive 95/54/EC (e1 type approval) and EN 61000-6-4 :2001 (CE)																		
Tests for the approval for railway applications	to BN 411 002 (DIN EN 50155 clause 10.2)																		



CR0200

Characteristics of the inputs (per control unit)

Digital/analogue inputs (B_L, A)

%IW03...10
%IX0.00...07
can be configured as ...

■ Voltage inputs
input voltage 0...10/32 V
resolution 12 bits
precision ± 1.0% FS
input resistance 50/30 kΩ
input frequency 50 Hz

■ Current inputs
input current 0/4...20 mA
resolution 12 bits
precision ± 1.0% FS
input resistance 400 Ω
input frequency 50 Hz

■ Digital inputs for positive sensor signals, with diagnostic capability *)
switch-on level 0.7 U_B
switch-off level 0.4 U_B
input resistance 30 kΩ
input frequency 50 Hz

Digital inputs (B_L)

%IX0.08...11
%IX1.00...03
can be configured as ...

■ Digital inputs for positive sensor signals
switch-on level 0.43...0.73 U_B
switch-off level 0.29 U_B
input resistance 3.21 kΩ
input frequency 50 Hz

Digital inputs (B_L, I_L)

%IX0.12...15
can be configured as ...

■ Digital inputs for positive sensor signals, with diagnostic capability *)
switch-on level 0.7 U_B
switch-off level 0.4 U_B
input resistance 2.86 kΩ
input frequency 50 Hz

■ Frequency inputs for positive sensor signals
with diagnostic capability, evaluation with integrated comparator
switch-on level 0.43...0.73 U_B
switch-off level 0.29 U_B
input resistance 2.86 kΩ
input frequency max. 50 kHz

Digital inputs (B_{LH}, I_L)

%IX1.04...07
can be configured as ...

■ Digital inputs for positive/negative sensor signals, positive with diagnostic capability*
switch-on level 0.7 U_B
switch-off level 0.4 U_B
input resistance 3.21 kΩ
input frequency 50 Hz

■ Frequency inputs for positive sensor signals
with diagnostic capability, evaluation with integrated comparator
switch-on level 0.43...0.73 U_B
switch-off level 0.29 U_B
input resistance 3.21 kΩ
input frequency max. 1 kHz

Digital inputs (B_{LH})

%IX1.08...15
can be configured as ...

■ Digital inputs for positive/negative sensor signals, positive with diagnostic capability*
switch-on level 0.7 U_B
switch-off level 0.4 U_B
input resistance 3.21 kΩ
input frequency 50 Hz

Digital inputs (B_L)

%IX2.00...07
konfigurierbar als...

■ Digital inputs for positive sensor signals, with diagnostic capability *)
switch-on level 0.43...0.73 U_B
switch-off level 0.29 U_B
input resistance 3.21 kΩ
input frequency 50 Hz

Test input

During the test mode (e.g. programming) the "TEST" connection must be connected to VBB_S (10...32 V DC).
For the "RUN" mode the test input must not be connected.
input resistance 3.21 kΩ

*) NAMUR inputs

■ Digital inputs with diagnostic capability can be used as NAMUR inputs when used with an external resistor connection.
supply voltage 5...25 V; e.g. ifm NAMUR sensors NT5001...NN5002



CR0200

Characteristics of the outputs (per control unit)

Outputs (B_H, PWM, PWM_I)
%QX0.00...07
can be configured as ...

■ Semiconductor outputs, with diagnostic capability
positive switching (high side), short-circuit and overload protected
switching voltage 10...32 V DC
switching current max. 4 A
output frequency max. 100 Hz (depending on the load)

■ PWM outputs, diagnosis via current feedback
PWM frequency max. 250 Hz
mark-to-space ratio 1...99 %
resolution depends on the PWM frequency
load current max. 4 A

■ Current-controlled outputs, diagnosis via current feedback
load current 0,1...4 A
load resistance min. 3 Ω (at U_B = 12 V DC)
min. 6 Ω (at U_B = 24 V DC)
setting resolution 1 mA
control resolution 5 mA
accuracy ± 2% FS

Outputs (B_H)
%QX0.08...15
can be configured as ...

■ Semiconductor outputs, with diagnostic capability
positive switching (high side), short-circuit and overload protected
switching voltage 10...32 V DC
switching current max. 2 A
output frequency max. 100 Hz (depending on the load)

Outputs (B_H, PWM)
%QX1.00, 03, 04, 07
can be configured as ...

■ Semiconductor outputs, with diagnostic capability
positive switching (high side), short-circuit and overload protected
switching voltage 10...32 V DC
switching current max. 4 A
output frequency max. 100 Hz (depending on the load)

■ PWM outputs
PWM frequency max. 250 Hz
pulse ratio 1...99 %
resolution depends on the PWM frequency
load current max. 4 A

Outputs (B_{LH})
%QX1.01, 02, 05, 06
can be configured as ...

■ Semiconductor outputs, with diagnostic capability
positive/negative switching (high/low side), short-circuit and overload protected
switching voltage 10...32 V DC
switching current max. 4 A
output frequency max. 100 Hz (depending on the load)

Overload protection
(valid for all outputs)

max. 5 minutes (at 100%)

Internal relay outputs
for electrically isolated
deactivation of the outputs

Normally open contacts in series to 2 groups of 12 semiconductor outputs.
Sustained forcing by means of hardware and additional controlling
by means of user program.

The relays must always be switched without load!

total current max. 12 A per group
switching current 0.1...15 A
overload current 20 A
number of operating cycles ≥ 10⁶ (without load)
switching-time constant ≤ 3 ms

Output Error

■ Semiconductor output, positive switching (high side)
switching voltage 10...32 V DC
switching current max. 100 mA
overload current 0.5 A
switching function OFF (0 V) in case of an error

Abbreviations

- A = analogue
- B_H = binary High Side
- B_L = binary Low Side
- FRQ/CYL = frequency inputs
- I_H = pulse High Side
- I_L = pulse Low Side
- PWM = pulse width modulation
- PWM_I = current-controlled output
- %IWx = IEC address for analogue input
- %IX0.xx = IEC address for binary input
- %QX0.xx = IEC address for binary output



ANSCHLUSSBELEGUNG / wiring / branchement **CPU 1**

Pin	Potential	Bezeichnung / description	Bemerkung / note
23	VBB _S (10...32 V DC)	Versorgung Sensoren und Modul / supply sensors and module	
05	VBB _O (10...32 V DC)	Versorgung Ausgänge / supply outputs	relaisgeschaltet / relay switched (1)
34	VBB _R (10...32 V DC)	Versorgung über Relais / supply via relay	relaisgeschaltet / relay switched (2)
01	GND _S	Masse Sensoren und Modul / ground sensors and module	
15	GND _O	Masse Ausgänge / ground outputs	
12	GND _A	Masse Analogeingänge / ground analogue outputs	

CAN, RS-232, ERROR, TEST

Pin	Potential	Bezeichnung / description	Bemerkung / note
14	CAN 1 _H	CAN-Interface 1 (High)	
32	CAN 1 _L	CAN-Interface 1 (Low)	
26	CAN 2 _H	CAN-Interface 2 (High)	SAE J 1939
25	CAN 2 _L	CAN-Interface 2 (Low)	SAE J 1939
33	GND	Masse / ground (RS-232/CAN)	
06	RxD	RS-232 Interface (Programmierung / programming)	Pin 03, PC D-Sub (9 pin)
07	TxD	RS-232 Interface (Programmierung / programming)	Pin 02, PC D-Sub (9 pin)
13	ERROR	Fehlerausgang B _H / error output B _H	
24	TEST	TEST-Eingang / test input	

EIN-/AUSGÄNGE / inputs/outputs / entrées/sorties

Pin pin	EINGÄNGE INPUTS	Konfiguration configuration	AUSGÄNGE OUTPUTS	Konfiguration configuration	diagnosefähig* diagnostic capability* INPUT / OUTPUT	relaisgeschaltet relay switched
08	%IX0.00 / %IW03	B _L A	-	-	• / -	
27	%IX0.01 / %IW04	B _L A	-	-	• / -	
09	%IX0.02 / %IW05	B _L A	-	-	• / -	
28	%IX0.03 / %IW06	B _L A	-	-	• / -	
10	%IX0.04 / %IW07	B _L A	-	-	• / -	
29	%IX0.05 / %IW08	B _L A	-	-	• / -	
11	%IX0.06 / %IW09	B _L A	-	-	• / -	
30	%IX0.07 / %IW10	B _L A	-	-	• / -	
44	%IX0.08	B _L	%QX0.00	B _H PWM PWM _I	- / •	VBB _O (1)
45	%IX0.09	B _L	%QX0.01	B _H PWM PWM _I	- / •	VBB _O (1)
46	%IX0.10	B _L	%QX0.02	B _H PWM PWM _I	- / •	VBB _O (1)
47	%IX0.11	B _L	%QX0.03	B _H PWM PWM _I	- / •	VBB _O (1)
20	%IX0.12	B _L I _L (FRQ 0)	-	-	• / -	
02	%IX0.13	B _L I _L (FRQ 1)	-	-	• / -	
21	%IX0.14	B _L I _L (FRQ 2)	-	-	• / -	
38	%IX0.15	B _L I _L (FRQ 3)	-	-	• / -	
36	%IX1.00	B _L	%QX0.04	B _H PWM PWM _I	- / •	VBB _R (2)
54	%IX1.01	B _L	%QX0.05	B _H PWM PWM _I	- / •	VBB _R (2)
17	%IX1.02	B _L	%QX0.06	B _H PWM PWM _I	- / •	VBB _R (2)
53	%IX1.03	B _L	%QX0.07	B _H PWM PWM _I	- / •	VBB _R (2)
19	%IX1.04	B _{LH} I _L (CYL0)	-	-	• / -	
55	%IX1.05	B _{LH} I _L (CYL 1)	-	-	• / -	
18	%IX1.06	B _{LH} I _L (CYL2)	-	-	• / -	
37	%IX1.07	B _{LH} I _L (CYL3)	-	-	• / -	
39	%IX1.08	B _{LH}	%QX0.08	B _H	• / •	VBB _O (1)
03	%IX1.09	B _{LH}	%QX0.09	B _H	• / •	VBB _O (1)
40	%IX1.10	B _{LH}	%QX0.10	B _H	• / •	VBB _O (1)
22	%IX1.11	B _{LH}	%QX0.11	B _H	• / •	VBB _O (1)
41	%IX1.12	B _{LH}	%QX0.12	B _H	• / •	VBB _O (1)
42	%IX1.13	B _{LH}	%QX0.13	B _H	• / •	VBB _O (1)
43	%IX1.14	B _{LH}	%QX0.14	B _H	• / •	VBB _O (1)
04	%IX1.15	B _{LH}	%QX0.15	B _H	• / •	VBB _O (1)
48	%IX2.00	B _L	%QX1.00	B _H PWM	• / •	VBB _R (2)
49	%IX2.01	B _L	%QX1.01	B _{H/L} H-Bridge	• / •	VBB _R (2)
31	%IX2.02	B _L	%QX1.02	B _{H/L} H-Bridge	• / •	VBB _R (2)
50	%IX2.03	B _L	%QX1.03	B _H PWM	• / •	VBB _R (2)
51	%IX2.04	B _L	%QX1.04	B _H PWM	• / •	VBB _R (2)
52	%IX2.05	B _L	%QX1.05	B _{H/L} H-Bridge	• / •	VBB _R (2)
16	%IX2.06	B _L	%QX1.06	B _{H/L} H-Bridge	• / •	VBB _R (2)
35	%IX2.07	B _L	%QX1.07	B _H PWM	• / •	VBB _R (2)

Note the double pin connection of inputs/outputs.

*) only positive sensor signals with diagnostic capability



ANSCHLUSSBELEGUNG / wiring / branchement CPU 2

Pin	Potential	Bezeichnung / description	Bemerkung / note
23	VBB _S (10...32 V DC)	Versorgung Sensoren und Modul / supply sensors and module	
05	VBB _O (10...32 V DC)	Versorgung Ausgänge / supply outputs	relaisgeschaltet / relay switched (1)
34	VBB _R (10...32 V DC)	Versorgung über Relais / supply via relay	relaisgeschaltet / relay switched (2)
01	GND _S	Masse Sensoren und Modul / ground sensors and module	
15	GND _O	Masse Ausgänge / ground outputs	
12	GND _A	Masse Analogeingänge / ground analogue outputs	

CAN, RS-232, ERROR, TEST

Pin	Potential	Bezeichnung / description	Bemerkung / note
14	CAN 1 _H	CAN-Interface 1 (High)	
32	CAN 1 _L	CAN-Interface 1 (Low)	
26	CAN 2 _H	CAN-Interface 2 (High)	SAE J 1939
25	CAN 2 _L	CAN-Interface 2 (Low)	SAE J 1939
33	GND	Masse / ground (RS-232/CAN)	
06	RxD	RS-232 Interface (Programmierung / programming)	Pin 03, PC D-Sub (9 pin)
07	TxD	RS-232 Interface (Programmierung / programming)	Pin 02, PC D-Sub (9 pin)
13	ERROR	Fehlerausgang B _H / error output B _H	
24	TEST	TEST-Eingang / test input	

EIN-/AUSGÄNGE / inputs/outputs / entrées/sorties

Pin pin	EINGÄNGE INPUTS	Konfiguration configuration	AUSGÄNGE OUTPUTS	Konfiguration configuration	diagnosefähig* diagnostic capability* INPUT / OUTPUT	relaisgeschaltet relay switched
08	%IX32.00 / %IW35	B _L A	-	-	• / -	
27	%IX32.01 / %IW36	B _L A	-	-	• / -	
09	%IX32.02 / %IW37	B _L A	-	-	• / -	
28	%IX32.03 / %IW38	B _L A	-	-	• / -	
10	%IX32.04 / %IW39	B _L A	-	-	• / -	
29	%IX32.05 / %IW40	B _L A	-	-	• / -	
11	%IX32.06 / %IW41	B _L A	-	-	• / -	
30	%IX32.07 / %IW42	B _L A	-	-	• / -	
44	%IX32.08	B _L	%QX32.00	B _H PWM PWM _I	- / •	VBB _O (1)
45	%IX32.09	B _L	%QX32.01	B _H PWM PWM _I	- / •	VBB _O (1)
46	%IX32.10	B _L	%QX32.02	B _H PWM PWM _I	- / •	VBB _O (1)
47	%IX32.11	B _L	%QX32.03	B _H PWM PWM _I	- / •	VBB _O (1)
20	%IX32.12	B _L I _L (FRQ 0)	-	-	• / -	
02	%IX32.13	B _L I _L (FRQ 1)	-	-	• / -	
21	%IX32.14	B _L I _L (FRQ 2)	-	-	• / -	
38	%IX32.15	B _L I _L (FRQ 3)	-	-	• / -	
36	%IX33.00	B _L	%QX32.04	B _H PWM PWM _I	- / •	VBB _R (2)
54	%IX33.01	B _L	%QX32.05	B _H PWM PWM _I	- / •	VBB _R (2)
17	%IX33.02	B _L	%QX32.06	B _H PWM PWM _I	- / •	VBB _R (2)
53	%IX33.03	B _L	%QX32.07	B _H PWM PWM _I	- / •	VBB _R (2)
19	%IX33.04	B _{LH} I _L (CYL0)	-	-	• / -	
55	%IX33.05	B _{LH} I _L (CYL 1)	-	-	• / -	
18	%IX33.06	B _{LH} I _L (CYL2)	-	-	• / -	
37	%IX33.07	B _{LH} I _L (CYL3)	-	-	• / -	
39	%IX33.08	B _{LH}	%QX32.08	B _H	• / •	VBB _O (1)
03	%IX33.09	B _{LH}	%QX32.09	B _H	• / •	VBB _O (1)
40	%IX33.10	B _{LH}	%QX32.10	B _H	• / •	VBB _O (1)
22	%IX33.11	B _{LH}	%QX32.11	B _H	• / •	VBB _O (1)
41	%IX33.12	B _{LH}	%QX32.12	B _H	• / •	VBB _O (1)
42	%IX33.13	B _{LH}	%QX32.13	B _H	• / •	VBB _O (1)
43	%IX33.14	B _{LH}	%QX32.14	B _H	• / •	VBB _O (1)
04	%IX33.15	B _{LH}	%QX32.15	B _H	• / •	VBB _O (1)
48	%IX34.00	B _L	%QX33.00	B _H PWM	• / •	VBB _R (2)
49	%IX34.01	B _L	%QX33.01	B _{H/L} H-Bridge	• / •	VBB _R (2)
31	%IX34.02	B _L	%QX33.02	B _{H/L} H-Bridge	• / •	VBB _R (2)
50	%IX34.03	B _L	%QX33.03	B _H PWM	• / •	VBB _R (2)
51	%IX34.04	B _L	%QX33.04	B _H PWM	• / •	VBB _R (2)
52	%IX34.05	B _L	%QX33.05	B _{H/L} H-Bridge	• / •	VBB _R (2)
16	%IX34.06	B _L	%QX33.06	B _{H/L} H-Bridge	• / •	VBB _R (2)
35	%IX34.07	B _L	%QX33.07	B _H PWM	• / •	VBB _R (2)

Note the double pin connection of inputs/outputs.

*) only positive sensor signals with diagnostic capability

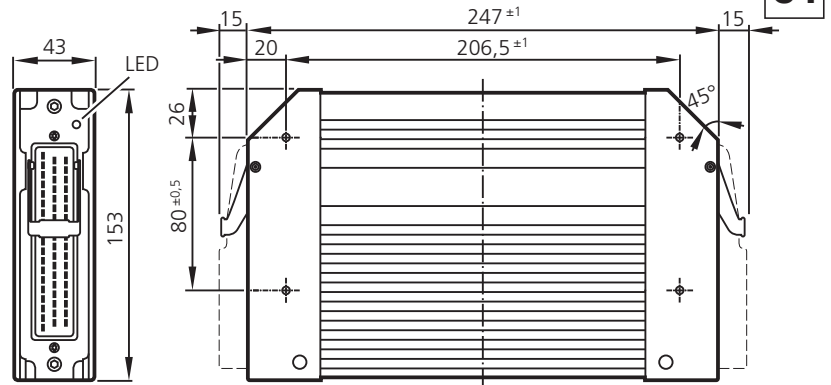
CR0200

Système de commande embarqué
ExtendedController

2 unités de contrôle avec 80 entrées /sorties au total

Programmation selon CEI 61131-3

10...32 V DC



e1

Données techniques

Boîtier

Dimensions (L x l x H)

Montage

Raccordement

Poids

Température boîtier / stockage

Protection

Voies d'entrée/de sortie

Entrées

configurations possibles

*) seulement signaux capteurs positifs avec possibilité de diagnostic

Sorties

configurations possibles

Abréviations

- A = analogique
- B_H = TOR niveau haut
- B_L = TOR niveau bas
- FRQ/CYL = entrées de fréquence
- I_H = impulsion niveau haut
- I_L = impulsion niveau bas
- PWM = modulation par la largeur des impulsions
- PWM₁ = sortie de courant régulé
- %IWx = adresse IEC pour entrée analogique
- %IX0.xx = adresse IEC pour entrée TOR
- %QX0.xx = adresse IEC pour sortie TOR

Système de commande type boîte noire pour la réalisation d'un système central ou décentralisé

boîtier métallique fermé blindé avec fixation par bride

153 x 247 x 43 mm

fixation à vis avec 4 vis M5 x L selon DIN 7500 et DIN 7984 position de montage horizontale ou verticale par rapport à la paroi de montage

2 connecteurs 55 pôles, verrouillé, protégé contre l'inversion de polarité, type AMP ou Framatome, contacts AMP-Junior-Timer, raccordement crimp 0,5/2,5 mm²

1,6 kg

-40...85 °C (en fonction de la charge) / -40...85 °C

IP 67 (pour le connecteur mâle à fils conducteurs individuels étanchéifiés inséré, p.ex. EC2084)

max. 2 x 40 (le nombre disponible total dépend du raccordement et de la configuration du système de commande)

max. 2 x 40 (corr. à 0 sorties)

Nombre	Signal	Version	
2 x 8 ou	TOR analogique	signaux capteurs positifs, avec possibilité de diagnostic 0...10/32 V DC, 0/4...20 mA ou ratiométrique	B _L A
2 x 8	TOR	signaux capteurs positifs	B _L
2 x 4 ou	TOR fréquence	signaux capteurs positifs, avec possibilité de diagnostic max. 50 kHz	B _L I _L
2 x 4 ou	TOR fréquence	signaux capteurs positifs/négatifs, possibilité de diagnostic max. 1 kHz	B _{LH} I _L
2 x 8	TOR	signaux capteurs positifs/négatifs, possibilité de diagnostic	B _{LH}
2 x 8	TOR	signaux capteurs positifs, possibilité de diagnostic	B _L

max. 2 x 24 (corr. à 2 x 16 entrées)

Nombre	Signal	Version	
2 x 8 ou ou	TOR PWM courant régulé	pnp (niveau haut), avec possibilité de diagnostic fréquence PWM 20...250 Hz 0,1...4 A	B _H PWM PWM ₁
2 x 8	TOR	pnp (niveau haut), avec possibilité de diagnostic	B _H
2 x 4 ou	TOR PWM	pnp (niveau haut), avec possibilité de diagnostic fréquence PWM 20...250 Hz	B _H PWM
2 x 4	TOR	pnp/npn (niveau haut/bas) avec possibilité de diagnostic (aussi utilisable comme shunt H (H-Bridge))	B _{H/L} H-Bridge



CR0200

Données techniques (par unité de contrôle)

Tension d'alimentation U_B	10...32 V DC
Surtension détection de sous-tension coupure du circuit en cas de sous-tension	36 V pour $t \leq 10$ s pour $U_B \leq 10$ V pour $U_B \leq 8$ V
Consommation	≤ 160 mA (sans charge externe à 24 V DC)
Interface CAN 1 Débit de transmission Profil de communication	interface CAN 2.0 B, ISO 11898 50 kbits/s...1 Mbit/s (valeur par défaut 125 kbits/s) CANopen, CiA DS 301 version 4, CiA DS 401 version 1.4
ID nœud (CANopen)	hexa 7F (= déc. 127)
Interface CAN 2 Débit de transmission Profil de communication	interface CAN 2.0 A/B, ISO 11898 50 kbits/s...1 Mbit/s (valeur par défaut 125 kbits/s) SAE J 1939 ou protocole libre
Interface série Débit de transmission Topologie Protocole	RS-232 C 9,6 / 19,2 / 28,8 / 38,4 / 57,6 kbits/s (valeur par défaut 57,6 kbits/s) point à point (max. 2 postes); raccordement maître-esclave protocole ifm prédéfini (INTELHEX)
Processeur	microcontrôleur CMOS 16 bits C167CS fréquence d'horloge 20/40 MHz
Surveillance de l'appareil	surveillance de la sous-tension fonction chien de garde test de contrôle (checksum) pour le programme et le système surveillance de surélévation de température
Concept de surveillance du process	2 relais selon EN954 pour contrôle de 2 groupes de 12 sorties chacun par relais de surveillance selon EN 954
Mémoire programme	768 Koctets flash utilisable par le programmeur (+ 832 Koctets pour des fonctions étendues)
Mémoire de données	128 Koctets SRAM, 128 Koctets flash
Mémoire de données (protégée coupure tension)	1024 octets (données auto-sauvegardées), 16 Koctets (données générales)
Indication d'état	LED trois couleurs (R/J/B)
Etats de fonctionnement (LED d'état)	

Couleur	Etat	Description
–	Eteinte	aucune tension d'alimentation
jaune	1 x allumée	initialisation ou test reset
verte	5 Hz	aucun système d'exploitation chargé
verte	2,0 Hz allumée	Run Stop
rouge	2,0 Hz allumée	Run avec erreur erreur fatale ou arrêt avec erreur

Normes d'essai et réglementations

Test climatique	chaleur humide selon EN 60068-2-30, test Db ($\leq 95\%$ humidité de l'air relative, sans condensation) essai de brouillard salin selon EN 60068-2-52, test Kb, niveau de sévérité 3 test de la protection selon EN 60529
Résistance mécanique	vibration selon EN 60068-2-6, test Fc chocs selon EN 60068-2-27, test Ea chocs permanents selon EN 60068-2-29, test Eb
Immunité aux parasites HF conduits	selon ISO 7637-2, impulsions 2, 3a, 3b, niveau de sévérité 4, état fonctionnel A selon ISO 7637-2, impulsion 5, niveau de sévérité 1, état fonctionnel A selon ISO 7637-2, impulsion 1, niveau de sévérité 4, état fonctionnel C
Immunité aux rayonnements parasites	selon la directive 95/54/CE avec 100 V/m (homologation de type e1) et EN 61000-6-2 :2001 (CE)
Emission de rayonnements HF	selon la directive 95/54/CE (homologation de type e1) et EN 61000-6-4 :2001 (CE)
Tests pour l'homologation pour applications ferroviaires	selon BN 411 002 (DIN EN 50155 partie 10.2)



Systèmes de contrôle-commande

CR0200

Caractéristiques des entrées (par unité de contrôle)

Entrées TOR/analogiques (B_L, A)

%IW03...10
%IX0.00...07
configurables comme...

■ Entrées tension
tension d'entrée 0...10/32 V
résolution 12 bits
précision ±1,0% FS
résistance d'entrée 50/30 kΩ
fréquence d'entrée 50 Hz

■ Entrées courant
courant d'entrée 0/4...20 mA
résolution 12 bits
précision ±1,0% FS
résistance d'entrée 400 Ω
fréquence d'entrée 50 Hz

■ Entrées TOR pour des signaux capteurs positifs, avec possibilité de diagnostic *)
niveau d'enclenchement 0,7 U_B
niveau de déclenchement 0,4 U_B
résistance d'entrée 30 kΩ
fréquence d'entrée 50 Hz

Entrées TOR (B_L)

%IX0.08...11
%IX1.00...03
configurables comme...

■ Entrées TOR pour des signaux capteurs positifs
niveau d'enclenchement 0,43...0,73 U_B
niveau de déclenchement 0,29 U_B
résistance d'entrée 3,21 kΩ
fréquence d'entrée 50 Hz

Entrées TOR (B_L, I_L)

%IX0.12...15
configurables comme...

■ Entrées TOR pour des signaux capteurs positifs, avec possibilité de diagnostic *)
niveau d'enclenchement 0,7 U_B
niveau de déclenchement 0,4 U_B
résistance d'entrée 2,86 kΩ
fréquence d'entrée 50 Hz

■ Entrées de fréquence pour des signaux capteurs positifs avec possibilité de diagnostic, évaluation avec comparateur
niveau d'enclenchement 0,43...0,73 U_B
niveau de déclenchement 0,29 U_B
résistance d'entrée 2,86 kΩ
fréquence d'entrée max. 50 kHz

Entrées TOR (B_{U/H}, I_L)

%IX1.04...07
configurables comme...

■ Entrées TOR pour des signaux capteurs positifs/négatifs, positifs avec possibilité de diagnostic *)
niveau d'enclenchement 0,7 U_B
niveau de déclenchement 0,4 U_B
résistance d'entrée 3,21 kΩ
fréquence d'entrée 50 Hz

■ Entrées de fréquence pour des signaux capteurs positifs avec possibilité de diagnostic, évaluation avec comparateur
niveau d'enclenchement 0,43...0,73 U_B
niveau de déclenchement 0,29 U_B
résistance d'entrée 3,21 kΩ
fréquence d'entrée max. 1 kHz

Entrées TOR (B_{U/H})

%IX1.08...15
configurables comme...

■ Entrées TOR pour des signaux capteurs positifs/négatifs, positifs avec possibilité de diagnostic *)
niveau d'enclenchement 0,7 U_B
niveau de déclenchement 0,4 U_B
résistance d'entrée 3,21 kΩ
fréquence d'entrée 50 Hz

Entrées TOR (B_L)

%IX2.00...07
configurables comme...

■ Entrées TOR pour des signaux capteurs positifs, avec possibilité de diagnostic *)
niveau d'enclenchement 0,43...0,73 U_B
niveau de déclenchement 0,29 U_B
résistance d'entrée 3,21 kΩ
fréquence d'entrée 50 Hz

Entrée test

Durant le mode test (par ex. programmation) la broche doit être raccordée à VBB₅ (10...32 V DC).
Pour le mode "RUN" l'état logique de cette entrée doit être 0.
résistance d'entrée 3,21 kΩ

*) Entrées NAMUR

■ Des entrées TOR avec possibilité de diagnostic peuvent être utilisées en tant qu'entrées NAMUR en combinaison avec une résistance externe.
tension d'alimentation 5...25 V; par ex. détecteurs NAMUR ifm NT5001...NN5002



Systèmes de contrôle-commande

CR0200

Caractéristiques des sorties (par unité de contrôle)

Sorties (B_H, PWM, PWM_I)
%QX0.00...07
configurables comme...

■ Sorties statiques , avec possibilité de diagnostic
pnp (niveau haut), protection courts-circuits et surcharge
tension de commutation 10...32 V DC
courant de charge par sortie max. 4 A
fréquence de sortie max. 100 Hz (dépend de la charge)

■ Sorties PWM, diagnostic par relecture du courant
fréquence PWM max. 250 Hz
taux d'impulsion 1...99 %
résolution dépend de la fréquence PWM
courant de charge par sortie max. 4 A

■ Sorties courant régulé, diagnostic par relecture du courant
courant de charge 0,1...4 A
résistance de charge min. 3 Ω (à U_B = 12 V DC)
min. 6 Ω (à U_B = 24 V DC)
résolution de réglage 1 mA
résolution utilisée 5 mA
précision ± 2 % FS

Sorties (B_H)
%QX0.08...15
configurables comme...

■ Sorties statiques , avec possibilité de diagnostic
pnp (niveau haut), protection courts-circuits et surcharge
tension de commutation 10...32 V DC
courant de charge par sortie max. 2 A
fréquence de sortie max. 100 Hz (dépend de la charge)

Sorties (B_H, PWM)
%QX1.00, 03, 04, 07
configurables comme...

■ Sorties statiques , avec possibilité de diagnostic
pnp (niveau haut), protection courts-circuits et surcharge
tension de commutation 10...32 V DC
courant de charge par sortie max. 4 A
fréquence de sortie max. 100 Hz (dépend de la charge)

■ Sorties PWM
fréquence PWM max. 250 Hz
taux d'impulsion 1...99 %
résolution dépend de la fréquence PWM
courant de charge max. 4 A

Sorties (B_{LH})
%QX1.01, 02, 05, 06
configurables comme...

■ Sorties statiques , avec possibilité de diagnostic
pnp/npn (niveau haut/bas), protection courts-circuits et surcharge
tension de commutation 10...32 V DC
courant de charge par sortie max. 4 A
fréquence de sortie max. 100 Hz (dépend de la charge)

Protection contre les surcharges
(valable pour toutes les sorties)

max. 5 minutes (à 100%)

Sorties relais internes
pour la désactivation des sorties
avec isolation électrique

Contacts normalement ouvert en série à 2 x 12 sorties semiconducteurs (= 2 groupes).
Commande forcée par hardware et commande supplémentaire par programme d'application.

Les relais doivent toujours être commutés sans charge!

courant total max. 12 A par groupe
courant par sortie 0,1...15 A
courant de surcharge 20 A
nombre de cycles d'opérations ≥ 10⁶
constante commutation-temps ≤ 3 ms

Sortie Error

■ Sortie statiques, pnp (niveau haut)
tension de commutation 10...32 V DC
courant de charge par sortie max. 100 mA
courant de surcharge 0,5 A
fonction de commutation OFF (0 V) en cas d'erreur

Abréviations

- A = analogique
- B_H = TOR niveau haut
- B_L = TOR niveau bas
- FRQ/CYL = entrées de fréquence
- I_H = impulsion niveau haut
- I_L = impulsion niveau bas
- PWM = modulation par la largeur des impulsions
- PWM_I = sortie de courant régulé
- %IWx = adresse IEC pour entrée analogique
- %IX0.xx = adresse IEC pour entrée TOR
- %QX0.xx = adresse IEC pour sortie TOR



Systèmes de contrôle-commande

ANSCHLUSSBELEGUNG / wiring / branchement **CPU 1**

Pin	Potential	Bezeichnung / description	Bemerkung / note
23	VBB _S (10...32 V DC)	Versorgung Sensoren und Modul / supply sensors and module	
05	VBB _O (10...32 V DC)	Versorgung Ausgänge / supply outputs	relaisgeschaltet / relay switched (1)
34	VBB _R (10...32 V DC)	Versorgung über Relais / supply via relay	relaisgeschaltet / relay switched (2)
01	GND _S	Masse Sensoren und Modul / ground sensors and module	
15	GND _O	Masse Ausgänge / ground outputs	
12	GND _A	Masse Analogeingänge / ground analogue outputs	

CAN, RS-232, ERROR, TEST

Pin	Potential	Bezeichnung / description	Bemerkung / note
14	CAN 1 _H	CAN-Interface 1 (High)	
32	CAN 1 _L	CAN-Interface 1 (Low)	
26	CAN 2 _H	CAN-Interface 2 (High)	SAE J 1939
25	CAN 2 _L	CAN-Interface 2 (Low)	SAE J 1939
33	GND	Masse / ground (RS-232/CAN)	
06	RxD	RS-232 Interface (Programmierung / programming)	Pin 03, PC D-Sub (9 pin)
07	TxD	RS-232 Interface (Programmierung / programming)	Pin 02, PC D-Sub (9 pin)
13	ERROR	Fehlerausgang B _H / error output B _H	
24	TEST	TEST-Eingang / test input	

EIN-/AUSGÄNGE / inputs/outputs / entrées/sorties

Pin pin	EINGÄNGE INPUTS	Konfiguration configuration	AUSGÄNGE OUTPUTS	Konfiguration configuration	diagnosefähig* diagnostic capability* INPUT / OUTPUT	relaisgeschaltet relay switched
08	%IX0.00 / %IW03	B _L A	-	-	• / -	
27	%IX0.01 / %IW04	B _L A	-	-	• / -	
09	%IX0.02 / %IW05	B _L A	-	-	• / -	
28	%IX0.03 / %IW06	B _L A	-	-	• / -	
10	%IX0.04 / %IW07	B _L A	-	-	• / -	
29	%IX0.05 / %IW08	B _L A	-	-	• / -	
11	%IX0.06 / %IW09	B _L A	-	-	• / -	
30	%IX0.07 / %IW10	B _L A	-	-	• / -	
44	%IX0.08	B _L	%QX0.00	B _H PWM PWM _I	- / •	VBB _O (1)
45	%IX0.09	B _L	%QX0.01	B _H PWM PWM _I	- / •	VBB _O (1)
46	%IX0.10	B _L	%QX0.02	B _H PWM PWM _I	- / •	VBB _O (1)
47	%IX0.11	B _L	%QX0.03	B _H PWM PWM _I	- / •	VBB _O (1)
20	%IX0.12	B _L I _L (FRQ 0)	-	-	• / -	
02	%IX0.13	B _L I _L (FRQ 1)	-	-	• / -	
21	%IX0.14	B _L I _L (FRQ 2)	-	-	• / -	
38	%IX0.15	B _L I _L (FRQ 3)	-	-	• / -	
36	%IX1.00	B _L	%QX0.04	B _H PWM PWM _I	- / •	VBB _R (2)
54	%IX1.01	B _L	%QX0.05	B _H PWM PWM _I	- / •	VBB _R (2)
17	%IX1.02	B _L	%QX0.06	B _H PWM PWM _I	- / •	VBB _R (2)
53	%IX1.03	B _L	%QX0.07	B _H PWM PWM _I	- / •	VBB _R (2)
19	%IX1.04	B _{LH} I _L (CYL0)	-	-	• / -	
55	%IX1.05	B _{LH} I _L (CYL1)	-	-	• / -	
18	%IX1.06	B _{LH} I _L (CYL2)	-	-	• / -	
37	%IX1.07	B _{LH} I _L (CYL3)	-	-	• / -	
39	%IX1.08	B _{LH}	%QX0.08	B _H	• / •	VBB _O (1)
03	%IX1.09	B _{LH}	%QX0.09	B _H	• / •	VBB _O (1)
40	%IX1.10	B _{LH}	%QX0.10	B _H	• / •	VBB _O (1)
22	%IX1.11	B _{LH}	%QX0.11	B _H	• / •	VBB _O (1)
41	%IX1.12	B _{LH}	%QX0.12	B _H	• / •	VBB _O (1)
42	%IX1.13	B _{LH}	%QX0.13	B _H	• / •	VBB _O (1)
43	%IX1.14	B _{LH}	%QX0.14	B _H	• / •	VBB _O (1)
04	%IX1.15	B _{LH}	%QX0.15	B _H	• / •	VBB _O (1)
48	%IX2.00	B _L	%QX1.00	B _H PWM	• / •	VBB _R (2)
49	%IX2.01	B _L	%QX1.01	B _{H/L} H-Bridge	• / •	VBB _R (2)
31	%IX2.02	B _L	%QX1.02	B _{H/L} H-Bridge	• / •	VBB _R (2)
50	%IX2.03	B _L	%QX1.03	B _H PWM	• / •	VBB _R (2)
51	%IX2.04	B _L	%QX1.04	B _H PWM	• / •	VBB _R (2)
52	%IX2.05	B _L	%QX1.05	B _{H/L} H-Bridge	• / •	VBB _R (2)
16	%IX2.06	B _L	%QX1.06	B _{H/L} H-Bridge	• / •	VBB _R (2)
35	%IX2.07	B _L	%QX1.07	B _H PWM	• / •	VBB _R (2)

Noter le double raccordement des broches des entrées/sorties.

*) seulement signaux capteurs positifs avec possibilité de diagnostic



Systèmes de contrôle-commande

ANSCHLUSSBELEGUNG / wiring / branchement CPU 2

Pin	Potential	Bezeichnung / description	Bemerkung / note
23	VBB _S (10...32 V DC)	Versorgung Sensoren und Modul / supply sensors and module	
05	VBB _O (10...32 V DC)	Versorgung Ausgänge / supply outputs	relaisgeschaltet / relay switched (1)
34	VBB _R (10...32 V DC)	Versorgung über Relais / supply via relay	relaisgeschaltet / relay switched (2)
01	GND _S	Masse Sensoren und Modul / ground sensors and module	
15	GND _O	Masse Ausgänge / ground outputs	
12	GND _A	Masse Analogeingänge / ground analogue outputs	

CAN, RS-232, ERROR, TEST

Pin	Potential	Bezeichnung / description	Bemerkung / note
14	CAN 1 _H	CAN-Interface 1 (High)	
32	CAN 1 _L	CAN-Interface 1 (Low)	
26	CAN 2 _H	CAN-Interface 2 (High)	SAE J 1939
25	CAN 2 _L	CAN-Interface 2 (Low)	SAE J 1939
33	GND	Masse / ground (RS-232/CAN)	
06	RxD	RS-232 Interface (Programmierung / programming)	Pin 03, PC D-Sub (9 pin)
07	TxD	RS-232 Interface (Programmierung / programming)	Pin 02, PC D-Sub (9 pin)
13	ERROR	Fehlerausgang B _H / error output B _H	
24	TEST	TEST-Eingang / test input	

EIN-/AUSGÄNGE / inputs/outputs / entrées/sorties

Pin pin	EINGÄNGE INPUTS	Konfiguration configuration	AUSGÄNGE OUTPUTS	Konfiguration configuration	diagnosefähig* diagnostic capability* INPUT / OUTPUT	relaisgeschaltet relay switched
08	%IX32.00 / %IW35	B _L A	-	-	• / -	
27	%IX32.01 / %IW36	B _L A	-	-	• / -	
09	%IX32.02 / %IW37	B _L A	-	-	• / -	
28	%IX32.03 / %IW38	B _L A	-	-	• / -	
10	%IX32.04 / %IW39	B _L A	-	-	• / -	
29	%IX32.05 / %IW40	B _L A	-	-	• / -	
11	%IX32.06 / %IW41	B _L A	-	-	• / -	
30	%IX32.07 / %IW42	B _L A	-	-	• / -	
44	%IX32.08	B _L	%QX32.00	B _H PWM PWM _I	- / •	VBB _O (1)
45	%IX32.09	B _L	%QX32.01	B _H PWM PWM _I	- / •	VBB _O (1)
46	%IX32.10	B _L	%QX32.02	B _H PWM PWM _I	- / •	VBB _O (1)
47	%IX32.11	B _L	%QX32.03	B _H PWM PWM _I	- / •	VBB _O (1)
20	%IX32.12	B _L I _L (FRQ 0)	-	-	• / -	
02	%IX32.13	B _L I _L (FRQ 1)	-	-	• / -	
21	%IX32.14	B _L I _L (FRQ 2)	-	-	• / -	
38	%IX32.15	B _L I _L (FRQ 3)	-	-	• / -	
36	%IX33.00	B _L	%QX32.04	B _H PWM PWM _I	- / •	VBB _R (2)
54	%IX33.01	B _L	%QX32.05	B _H PWM PWM _I	- / •	VBB _R (2)
17	%IX33.02	B _L	%QX32.06	B _H PWM PWM _I	- / •	VBB _R (2)
53	%IX33.03	B _L	%QX32.07	B _H PWM PWM _I	- / •	VBB _R (2)
19	%IX33.04	B _{LH} I _L (CYL0)	-	-	• / -	
55	%IX33.05	B _{LH} I _L (CYL 1)	-	-	• / -	
18	%IX33.06	B _{LH} I _L (CYL2)	-	-	• / -	
37	%IX33.07	B _{LH} I _L (CYL3)	-	-	• / -	
39	%IX33.08	B _{LH}	%QX32.08	B _H	• / •	VBB _O (1)
03	%IX33.09	B _{LH}	%QX32.09	B _H	• / •	VBB _O (1)
40	%IX33.10	B _{LH}	%QX32.10	B _H	• / •	VBB _O (1)
22	%IX33.11	B _{LH}	%QX32.11	B _H	• / •	VBB _O (1)
41	%IX33.12	B _{LH}	%QX32.12	B _H	• / •	VBB _O (1)
42	%IX33.13	B _{LH}	%QX32.13	B _H	• / •	VBB _O (1)
43	%IX33.14	B _{LH}	%QX32.14	B _H	• / •	VBB _O (1)
04	%IX33.15	B _{LH}	%QX32.15	B _H	• / •	VBB _O (1)
48	%IX34.00	B _L	%QX33.00	B _H PWM	• / •	VBB _R (2)
49	%IX34.01	B _L	%QX33.01	B _{H/L} H-Bridge	• / •	VBB _R (2)
31	%IX34.02	B _L	%QX33.02	B _{H/L} H-Bridge	• / •	VBB _R (2)
50	%IX34.03	B _L	%QX33.03	B _H PWM	• / •	VBB _R (2)
51	%IX34.04	B _L	%QX33.04	B _H PWM	• / •	VBB _R (2)
52	%IX34.05	B _L	%QX33.05	B _{H/L} H-Bridge	• / •	VBB _R (2)
16	%IX34.06	B _L	%QX33.06	B _{H/L} H-Bridge	• / •	VBB _R (2)
35	%IX34.07	B _L	%QX33.07	B _H PWM	• / •	VBB _R (2)

Noter le double raccordement des broches des entrées/sorties.

*) seulement signaux capteurs positifs avec possibilité de diagnostic